

## LTI-P220系列液位变送器

- ▶ 压阻式、陶瓷传感器等
- ▶ 测量范围从 0.5 ~ 200mH2O
- ▶ 4-20mA;0~10V;RS485(ModbusRTU)
- ▶ 0.5%F.S 0.25%F.S 精度可选
- ▶ 可选防腐及高温介质

LTI-P220 系列液位变送器是为测量从 0.5mH2O 起微小量程到 200mH2O 可测量水、油、溶液及腐蚀性低黏度液体介质多种连接方式可以满足各种特定的安装需求. 多种标准信号输出,电气接口和压力端口使传感器在各个领域得到广泛应用。

### 应用：

- ▶ 污水处理池液位检测
- ▶ 敞口罐体液位测量
- ▶ 泵站水库江河液位测量
- ▶ 船舶水池污水池液位检测
- ▶ 市政下水道液位检测



Specifications 规格表	
供电	12 ~ 36VDC
电流输出型供电	12 ~ 36VDC
电压输出型供电	14 ~ 30VDC 0~5V(6.5~26vdc)
电流消耗	2 线制与电流一致 ( 可定制低功耗 )
2 线电流/数字输出	2 线制 4 ~ 20mA Hart/RS485 ( ModbusRTU )
负载 RA(Ω)	$R_{max} = ( V_s - V_{smin} ) / 0.02\Omega$
电磁兼容	射频保护符合 EN 61326
线性度	$\leq \pm 0.1 ; 0.25\%FS$
稳定性	$\leq \pm 0.2\%$ 量程
温漂系数	$\leq \pm 0.25\% FSO/10K$
介质温度	-20 ~ 85°C
存储温度	-30 ~ 100°C
响应时间	$\leq 5ms$
抗冲击	100g/11ms
壳体	不锈钢 304/316
介质接触部分	不锈钢 316/陶瓷

### 产品类型：



LTI-P220V紧凑型



LTI-P220S经济型

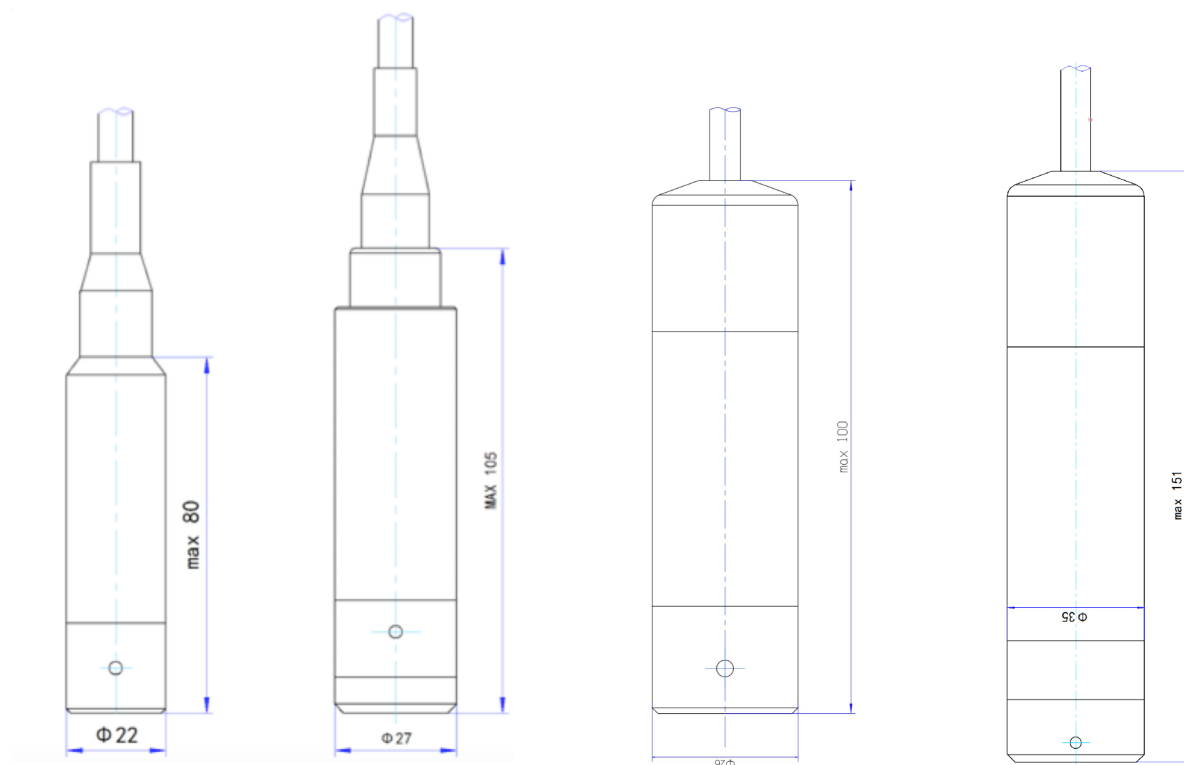


LTI-P220标准型

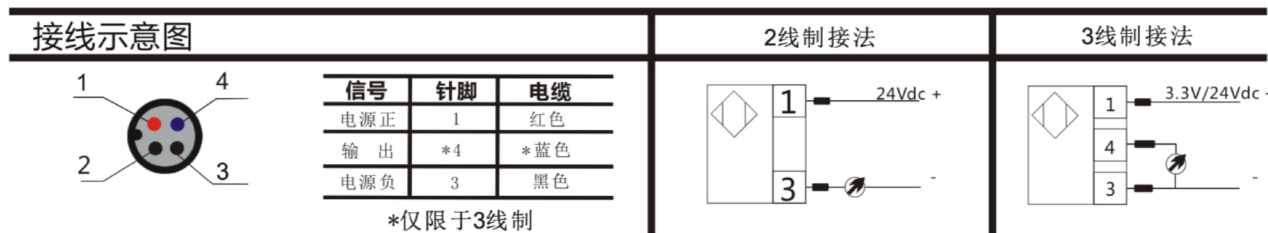


LTI-P220F防腐型

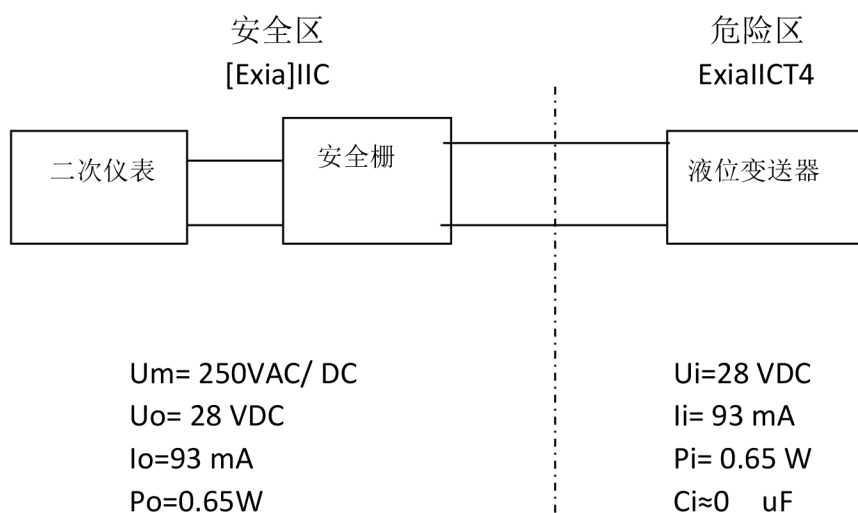
外形尺寸图：



接线方式：



传感器隔离方式：



△ 安装注意事项：

- 1、必须保证容器内部和大 气直接连通，避免因容器内部静压造成测量误差和压力过载造成损坏。
- 2、锁紧螺纹整个投入型压力变送器会跟着旋转。在容器顶部采用螺纹来固定和支撑投入型压力变送器。  
如在地下环境安装，应选用厂家配套专用电缆连接到控制设备，避免高湿度环境造成接线盒内凝结积液。
- 3、为了避免膜片损伤，请在安装前不要去去除包装和保护盖。请务必妥善保存随货发出的保护盖。
- 4、投入型压力变送器的安装与固定必须避免与容器壁碰撞或摩擦。同时要考虑介质流动等工况因素对投入型压力变送器固定和测量的影响。
- 5、在安装或维护时，应将投入型压力变送器缓缓潜入介质中，避免投入型压力变送器膜片由于与介质液面冲击受损。

产品选型表：

一体化液位变送器		LTI-P220系列							
		型号表示： LTI-P220/220V/220S/220F -①②③④⑤⑥⑦⑧							
系列号	①压力类型	②压力范围	③外壳尺寸	④输出信号	⑤探头材质	⑥电缆长度	⑦精度	⑧其它	参数描述
LTI-P220/220V/220S/220F									
									表压
	客户指定 MH K B								压力数值 mH2O Kpa Bar
		22D 26D 27D 35D XX							22mm (P220V) 26mm (P220S) 27mm (P220) 35mm (P220F) 其它规格
				4A 10V 5V					4-20mA 两线制 0-10V 三线制 0-5V 三线制
					6L 4F P				304 不锈钢 316L 不锈钢 四氟乙烯 PVC
						客户指定 M			长度数值 ( 米 ) m
							2		±0.5%FS ±0.25%FS
								U E T N	PUR 电缆 PE 电缆 PTFE 电缆 其它非标