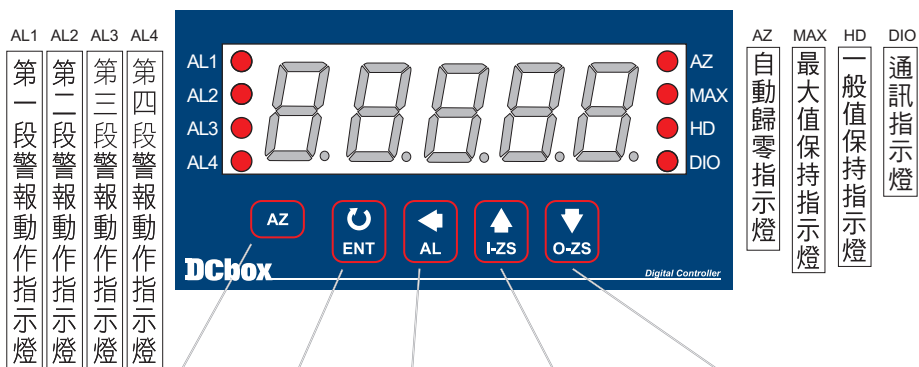


顯示面板指示燈說明



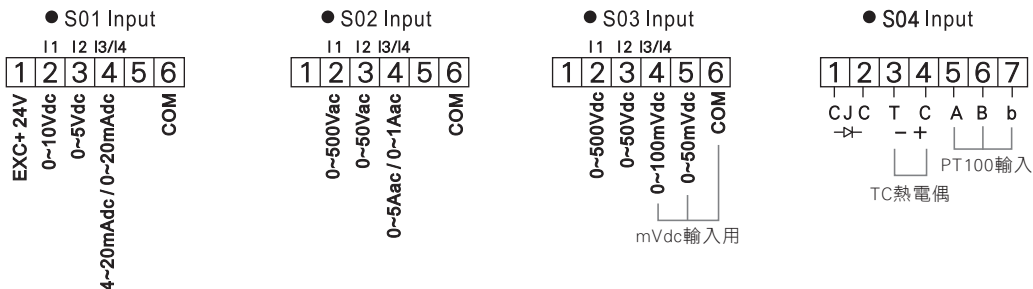
AL1	AL2	AL3	AL4	AZ	MAX	HD	DIO
第一段警報動作指示燈	第二段警報動作指示燈	第三段警報動作指示燈	第四段警報動作指示燈	自動歸零指示燈	最大值保持指示燈	一般值保持指示燈	通訊指示燈
功能選擇鍵	進入/儲存	警報設定及向左	顯示值設定及向上	類比輸出設定及向下	複合按鍵		
正常顯示畫面	按五秒執行 FKEY功能	進入參數設定	按三秒進入警報設定	按三秒進入顯示值設定	在任何畫面時同時按上下兩鍵,可回到正常顯示畫面		
參數設定畫面		進入參數修改	返回上一個參數設定頁面	按三秒進入類比輸出設定			
參數修改畫面	ALrSt, oFF nRY, R?, Hd	儲存修改數值	閃爍數值向左移動	按三秒進入類比輸出設定			
		閃爍游標向左移動	閃爍數值向上遞增	按三秒進入類比輸出設定			
			閃爍數值向下遞減				

異常畫面顯示說明

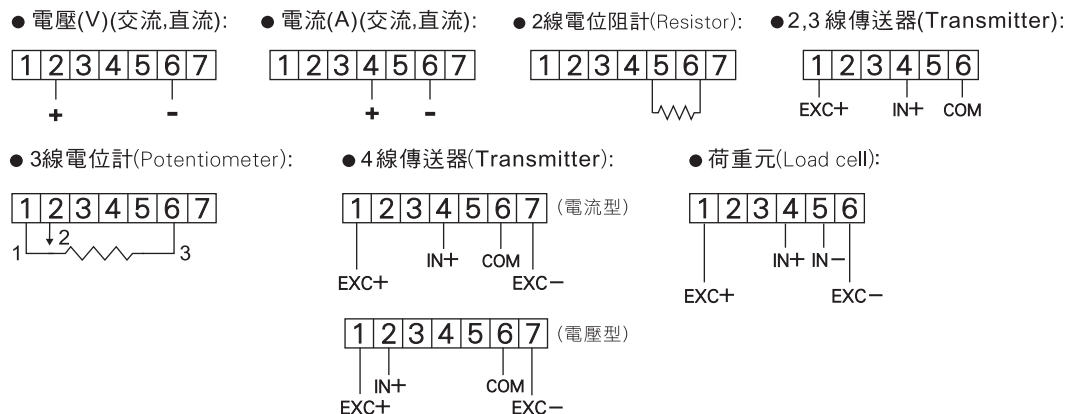
10FL	輸入訊號高於額定輸入值120%.
-10FL	輸入訊號低於額定輸入值-10%.
AdEr	輸入訊號高於額定值180%; 或是內部線路損壞.
doFL	輸入訊號高於最大顯示範圍(99999).
-doFL	輸入訊號低於最大顯示範圍(-19999).
E-oo	EEPROM 讀取/寫入時受到外部干擾或是超次(約10萬次)而發生錯誤.

配線圖

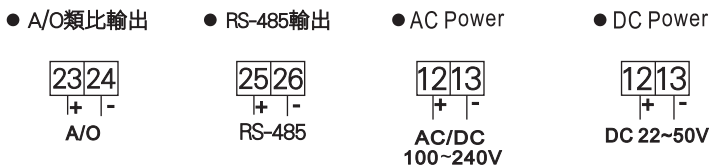
複合式輸入 (S01,S02,S03,S04):



單一輸入功能



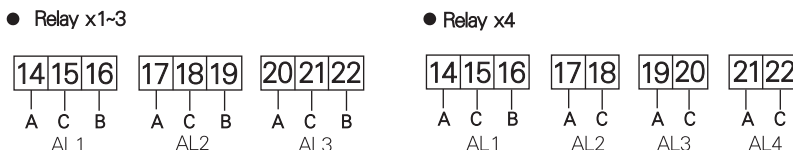
輸出功能



電源

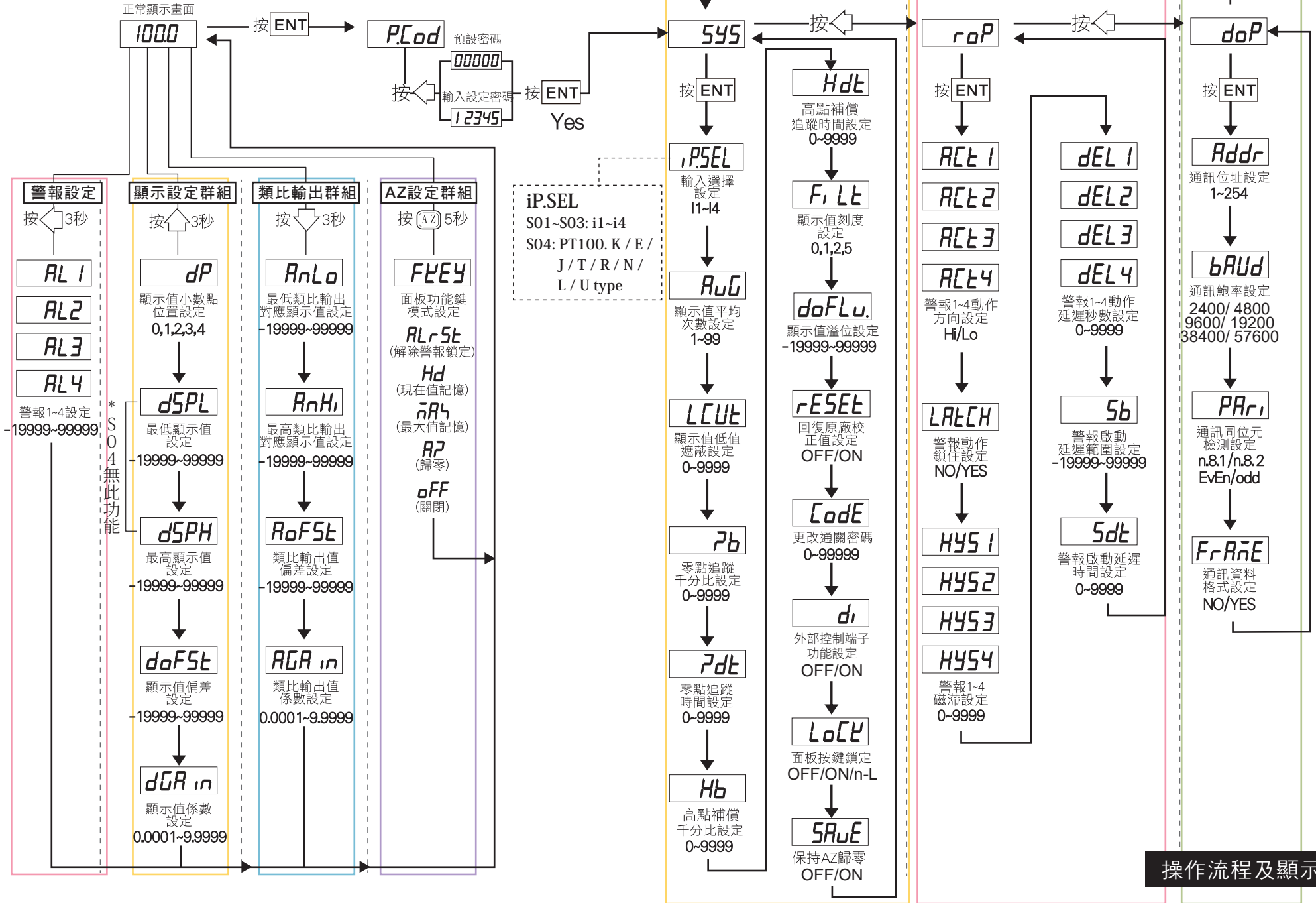
外部端子控制功能

警報功能



按鍵名稱示意

ENT	←	↑	↓	↑+↓
進入/儲存	修改/向左	向上	向下	回主畫面



數位通訊協定位址表

資料格式 16Bit / 32Bit，帶正負號即8000~7FFF (-32768~32767)，80000000~7FFFFFFF (-2147483648~2147483647)				
Modbus	HEX	名稱	說明	動作
40001	0000			
40002	0001	STATUS	目前警報輸出狀態&控制輸入端子狀態，輸入範圍0000~00FE(0~0254) Bit0=AZ，Bit1=HDMAX，Bit2=HOLD Bit4=AL1，Bit5=AL2，Bit6=AL3，Bit7=AL4	R
40004	0003	DP	小數點位置，輸入範圍0000~0004(0~4)0:10 ⁰ ，1:10 ¹ ，2:10 ² ，3:10 ³ ，4:10 ⁴	R/W
40005	0004	BAUD	通訊速率，輸入範圍0000~0005(0~5) 0:2400，1:4800，2:9600，3:19200，4:38400，5:57600	R/W
40006	0005	PARI	通訊同步檢測位元，輸入範圍0000~0003(0~3)0:N.8.1，1:N.8.2，2:EVEN，3:ODD	R/W
40007	0006	AVG	顯示平均次數，輸入範圍0001~0063(1~99)	R/W
40008	0007			
40009	0008	ADDR	通訊位址，輸入範圍0000~00FF(1~254)	R/W
40010	0009			
40013	000C	ACT1	警報1動作方向，輸入範圍0000~0001 0:Hi，1:Lo	R/W
40014	000D	ACT2	警報2動作方向，輸入範圍0000~0001 0:Hi，1:Lo	R/W
40015	000E	ACT3	警報3動作方向，輸入範圍0000~0001 0:Hi，1:Lo	R/W
40016	000F	ACT4	警報4動作方向，輸入範圍0000~0001 0:Hi，1:Lo	R/W
40019	0012	CODE	通關密碼，輸入範圍 00000000~0001869F (0~99999) 高位元	R/W
40020	0013		通關密碼，輸入範圍 00000000~0001869F (0~99999) 低位元	R/W
40021	0014	DSPL	最小輸入對應顯示值，輸入範圍FFFFB1E1~0001869F(-19999~99999)高位元	R/W
40022	0015		最小輸入對應顯示值，輸入範圍FFFFB1E1~0001869F(-19999~99999)低位元	R/W
40023	0016	DSPH	最大輸入對應顯示值，輸入範圍FFFFB1E1~0001869F(-19999~99999)高位元	R/W
40024	0017		最大輸入對應顯示值，輸入範圍FFFFB1E1~0001869F(-19999~99999)低位元	R/W
40026	0019	DISPLAY	目前顯示值，輸入範圍FFFFB1E1~0001869F(-19999~99999)高位元	R
40027	001A		目前顯示值，輸入範圍FFFFB1E1~0001869F(-19999~99999)低位元	R
40031	001E	DISPLAY	目前顯示值，輸入範圍FFFFB1E1~0001869F(-19999~99999)高位元	R
40032	001F		目前顯示值，輸入範圍FFFFB1E1~0001869F(-19999~99999)低位元	R
40039	0026	DISPLAY	目前顯示值，輸入範圍FFFFB1E1~0001869F(-19999~99999)高位元	R
40040	0027		目前顯示值，輸入範圍FFFFB1E1~0001869F(-19999~99999)低位元	R
40049	0030			
40050	0031			
40059	003A	AL1	警報1,修改範圍:FFFFB1E1~0001869F(-19999~99999)高位元	R/W
40060	003B		警報1,修改範圍:FFFFB1E1~0001869F(-19999~99999)低位元	R/W
40061	003C	AL2	警報2,修改範圍:FFFFB1E1~0001869F(-19999~99999)高位元	R/W
40062	003D		警報2,修改範圍:FFFFB1E1~0001869F(-19999~99999)低位元	R/W
40063	003E	AL3	警報3,修改範圍:FFFFB1E1~0001869F(-19999~99999)高位元	R/W
40064	003F		警報3,修改範圍:FFFFB1E1~0001869F(-19999~99999)低位元	R/W
40065	0040	AL4	警報4,修改範圍:FFFFB1E1~0001869F(-19999~99999)高位元	R/W
40066	0041		警報4,修改範圍:FFFFB1E1~0001869F(-19999~99999)低位元	R/W