

## 產品特點

- 全系列加裝高速保險絲，防止短路電流(di/dt)對SCR造成損害。
- 全系列開模成型，體積小、安裝、配線容易。
- 盤面集中多只LED燈顯示，遇有狀況可立即判斷故障原因，迅速排除。
- 輸出特性呈線性，控溫最精準。
- 高品質，高技術產品，絕無干擾現象，加裝透明護蓋，安全性增加。
- 獨具Soft Start(緩啟動)功能，可避免大電流啟動。
- 具有保險絲熔斷、電源斷開、散熱器超溫警報、負載斷線警報及警報接點輸出。
- 內含電子式自動溫度偵測器作為散熱器超溫保護。
- 冷卻風扇全自動控制，溫度過高時風扇運轉，避免風扇長時間運轉，延長風扇壽命。
- 主電源與輔助電源無相序關係，開機無先後順序，50/60HZ自動辨別。
- 具有警報接點輸出，可作為監控之用。
- 具手自動控制方式切換配線，方便使用者應用。
- 本機型適用再任何電阻性負載及電感性負載設備之功率調整之用。
- 可附加定電流回授控制及負載短路保護功能。
- 負載短路保護功能反應時間低於0.5ms，SCR模組並不因負載短路而損毀。



SP 系列  
300~400A




## 適用範圍

烘乾機械.塑膠押出機械.食品機械.粉末冶金.電線電纜機械.UV.IR乾燥機.高溫陶瓷窯爐.金屬熱處理.塑膠皮革貼合.纖維染色加溫設備.物理化學儀器.電力型電壓輸出調整設備.變壓器一次側控制.燈光控制系統等工業應用

## 技術資料

額定負載電流	300A~400A
額定負載電壓	100~250VAC/200~480VAC
輔助電源	100~250VAC
控制信號	0-20mA/4-20mA/0-5VDC/1-5VDC/0-10VDC
最小動作電流	0.6A
開路時漏電電流	15mA (Max)
消耗功率	5W (Max)
使用頻率範圍	50~60HZ
輸入組抗	DCA (250Ω) ,DCV (10KΩ)
絕緣電壓	AC2500V (1 Min)
警報接點	2.0A
工作溫度	-10~82°C
工作溼度	95% RH
環境溫度	-10~60°C
環境溼度	95% RH
緩啟動時間	8.4sec
風扇啟閉溫度	>50°C ON / <45°C OFF
超溫保護溫度	<82°C OFF / >73°C ON

# 控制方式及輸出波形比較

輸出量 控制方式	輸出波形		
	10% Output	50% Output	90% Output
相位控制			

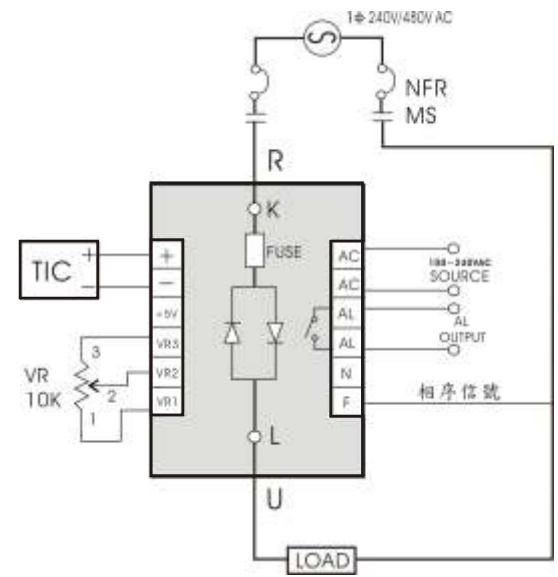
## 訂購規格/外觀尺寸/重量

## 接線位置圖及輸出圖表

MODEL: SP    -  -

機型代號	SP	
輸入電壓	24	100~250VAC
	48	200~480VAC
額定電流	300	300A
	400	400A
拉序碼	-	
輸入信號	A	0-20mA
	B	4-20mA
	C	0-5VDC
	D	1-5VDC
	E	0-10VDC
	F	2-10VDC
拉序碼	-	
定電流功能	N	空白
	CC	定電流

型式規格	(L X W X H)mm/(Weight)kg
300A	305X140X246mm/5.0kg
400A	305X140X246mm/5.0kg



The max output limit of outer VR switch setting:

- A: Setting 100%
- B: Setting 80%
- C: Setting 60%
- D: Setting 40%

