

壓力變送器

PTC80系列



描 述

PTC80系列智慧壓力變送器採用高性能全焊接壓力芯體和Ti專用晶片並結合微處理器技術研製而成，內部的專用積體電路將感測器毫伏信號轉換成遠距離傳輸的標準電流信號，具有現場顯示、資料處理、零點、量程軟體調整，設置參數永久保存、4-20mA輸出及通訊等功能。

特 點

- 極高的精度及重複性，自帶溫度補償
- 結構堅固耐久，使用壽命長
- 安裝方便，高可靠性，適用各種惡劣工礦現場
- 多種信號輸出，用戶可選HART或RS485通訊輸出
- LCD現場顯示精確壓力值；零點、滿量程現場可設置
- 輸入8段（9個點）折線修正功能
- 具有特有的輸出遷移及反轉功能

技術參數

- 工作介質: 空氣、水、油及混合液體
- 測量範圍: -1 ~ 0 bar
0 ~ 100 bar
0 ~ 600 bar
- 耐壓: 1.5倍滿量程
- 輸出信號: 4-20 mA 類比量信號輸出
0-10 V ; 1-5 V 類比量信號輸出
RS485; Hart通訊輸出 (用戶可定制)
- 出線方式: 端子接線
- 精度: 0.5 % FS
0.25 % FS
0.1 % FS
- 線性精度: ± 0.2 % FS
- 工作壽命: 100萬次
- 抗振性能: 20 g , 20 ~ 5000 Hz
- 回應時間: < 1 ms (10 ~ 90 % FS)
- 穩定性: 優於每年 0.1 % FS
- 顯示: LED顯示或LCD顯示
- 供電電源: DC 12 ~ 30V ; DC 24V
- 環境溫度: -30 ~ 85 °C
- 介質溫度: -25 ~ 85 °C
- 溫度影響: < ± 0.02 % FS / K
- 防護等級: IP65 (用戶可定制IP67)
- 安裝螺紋: 外螺紋 M20 * 1.5
外螺紋 G1/4
外螺紋 G1/2
- 材料: 觸液材質: 304不銹鋼 (用戶可定制316L不銹鋼)
外殼: 低銅鋁合金 (用戶可定制不銹鋼材質)

量 程 表

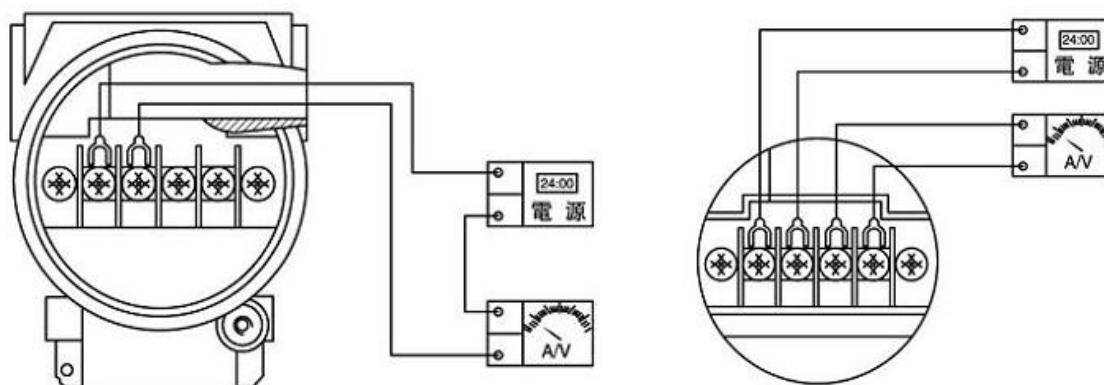
代碼	N1	A2	P1	P10	P16
量程 (bar)	0 ~ -1	-1 ~ 1	0 ~ 1	0 ~ 10	0 ~ 16
代碼	P25	P100	P250	P400	P600
量程 (bar)	0 ~ 25	0 ~ 100	0 ~ 250	0 ~ 400	0 ~ 600

備註: 如用戶需測量絕壓時，標注字母“A + 絕壓壓力值”。(例如: -1 ~ 99 bar絕壓標示為A100)

型號規格

PTC80-	B	C	P100	A	25
<u>安裝螺紋</u>					<u>精度等級</u>
A : 外螺紋G1/4					01 : 0.1%精度
B : 外螺紋G1/2					25 : 0.25%精度
C : 外螺紋 M20*1.5					05 : 0.5%精度
Z : 用戶指定					
<u>顯示類型</u>				<u>信號輸出</u>	
E : LED顯示				A : 4-20mA 輸出	
C : LCD顯示				B : 1-5V 輸出	
				C : 0-10V 輸出	
				D : RS485	
				E : HART	
<u>量程代碼</u>					
-1 ~ 600 bar (可參照量程表)					
特殊量程可定制 (PXXX)					

接線圖



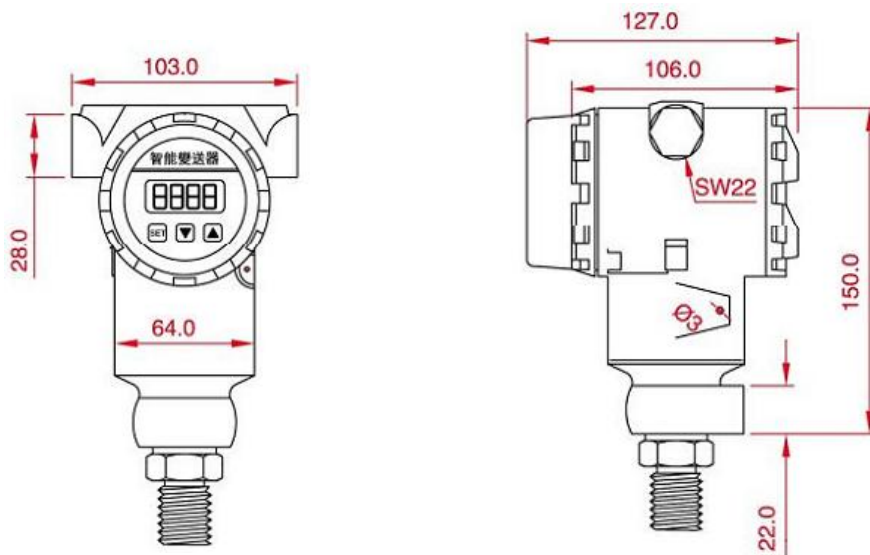
端子	電流信號輸出	電壓信號輸出
1)	供電電源 +	供電電源 +
2)	4-20mA 信號輸出	供電電源 -
3)	---	電壓信號輸出
4)	---	電壓信號輸出

● PTC80系列零點及增益調整方法

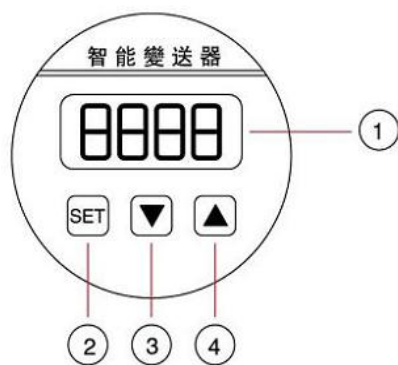
產品在出廠前，已經過標定，無須用戶再次調整。若在使用過程中發生零位和滿量程偏離，規定每年校檢，可以在高一級精度的壓力源上重新標定。方法如下：

在無壓力的情況下，調整調零Z電位器，使電流輸出為4.000mA。加滿量程壓力，調整增益S電位器，使電流輸出為20.000mA。如此反復多次，最終使壓力錶的零位和滿量程調整到標準值。

尺寸圖



面板顯示



按鍵功能

序號	標識	功能說明
1)		顯示視窗
2)		設置/確認鍵
3)		減少鍵
4)		增加鍵

菜單功能

顯示代碼	功能說明	取值範圍
Loc	參數密碼鎖,用於參數、標定及調校結果的保護	0000 ~ 9999
oPL	變送輸出量程下限	- 1999 ~ 9999
oPH	變送輸出量程上限	- 1999 ~ 9999
FLtr	測量值濾波係數	0 ~ 20
I - 04	4mA輸出調整,用於環路零值輸出電流4mA的微調,每增加或減小一個字,對應輸出將增加或減小約2uA	0005 ~ 0500
I - 20	20mA輸出調整,用於環路滿值輸出電流20mA的微調,每增加或減小一個字,對應輸出將增加或減小約2uA	6500 ~ 7500
Sn	輸入信號類型選擇	0 ~ 7 (1*)
dot	測量顯示小數點位置選擇	0 ~ 3 (2*)
d - En	oFF : 標定禁止 on : 標定允許	0 ~ 1 (3*)
d - no	標定點數 (2~9點)	1 ~ 9
d - 00	測量點0對應的顯示及採樣值	- 1999 ~ 9999
d - 01	測量點1對應的顯示及採樣值	- 1999 ~ 9999
d - 02	測量點2對應的顯示及採樣值	- 1999 ~ 9999
d - 03	測量點3對應的顯示及採樣值	- 1999 ~ 9999
d - 04	測量點4對應的顯示及採樣值	- 1999 ~ 9999
d - 05	測量點5對應的顯示及採樣值	- 1999 ~ 9999
d - 06	測量點6對應的顯示及採樣值	- 1999 ~ 9999
d - 07	測量點7對應的顯示及採樣值	- 1999 ~ 9999
d - 08	測量點8對應的顯示及採樣值	- 1999 ~ 9999

1* : 0 ~ 7 順序對應±80mV、±40mV、±20mV、±13mV、±10mV、±8mV、±7mV、±5mV

2* : 0 ~ 3 順序對應0.000 ; 00.00 ; 000.0 ; 0000.

3* : 0 對應 oFF ; 1 對應 on

參數設置

- 1) 長按 **SET** 鍵2秒以上不鬆開,直至顯示 Loc 參數
- 2) 點按 **▼** 或 **▲** 鍵,調出參數值,修改位閃爍,長按 **▼** 或 **▲** 鍵移動修改位,點按 **▼** 或 **▲** 鍵修改參數值,點按 **SET** 鍵保存
- 3) 將密碼鎖 Loc 改為1111,點按 **SET** 鍵,顯示本組下一個參數名
- 4) 點 **SET** 按鍵可以順序翻閱參數名稱,按步驟②對需要修改的參數進行設置。查閱或設置第一組參數最後一個參數時,點按 **SET** 鍵將退出設置
- 5) 將密碼鎖 Loc 設置為1010,點按 **SET** 鍵,顯示本組第一個參數 I - 04
- 6) 點按 **SET** 鍵可以順序翻閱本組其他參數名稱,對需要修改的參數用 **▼** 或 **▲** 鍵進行修改,並點按 **SET** 鍵保存
- 7) 長按 **SET** 鍵2秒以上不鬆開,退出設置

輸出調整

- 1) 將萬用表電流檔串入輸出端;將密碼鎖 Loc 設置為1010,點按 **SET** 鍵進入第二組第一個參數 I - 04
- 2) 通過 **▼** 和 **▲** 鍵調整4mA輸出電流;點按 **SET** 鍵保存4mA調整值
- 3) 顯示窗顯示參數 I - 20 通過 **▼** 和 **▲** 鍵調整20mA輸出電流;點按 **SET** 鍵保存20mA調整值
顯示窗顯示參數 Sn,長按 **SET** 鍵2秒以上不鬆開,退出輸出調整

標定方法

- 1) 根據感測器量程及激勵恒流確定輸入範圍
- 2) 信號範圍確定後，進入第二組參數，查看 S_n 參數，若 S_n 參數發生變更，必須點按 **SET** 鍵確認保存
- 3) 根據顯示需要設置 dot、FLtr 參數
- 4) 設置 $d - En$ 參數為允許，（僅當 $d - En$ 允許時，方可顯示設置後續參數）
- 5) 根據所選壓力感測器，確認標定點數並設置 $d - no$
- 6) 點按 $d - 00$ 鍵到參數，設置為起始點壓力顯示值，並將閃爍位移到最高位（千位），待壓力穩定，點按 **SET** 鍵採樣該點並保存
- 7) 按步驟6設置並採樣其他壓力點，壓力標定結束點隻顯示到在 $d - no$ 參數規定的點數
- 8) 點按 **SET** 鍵確認後顯示參數 $I - 04$ 時，表明標定結束，若重新標定，點按 **SET** 鍵，按⑥~⑦操作
- 9) 長按 **SET** 鍵不鬆開，退出第二組參數

注意: $d - 01 \sim d - 08$ 為標定點壓力顯示值，標定時設定值閃爍位僅在千位時，變送板才採樣該點，此時按下 **SET** 鍵除記錄該點顯示值外，還採樣該點壓力並記錄，若閃爍位元不在千位，按下 **SET** 鍵後，只記錄保存該點顯示值。

功能說明

折線修正：壓力標定可分為2點、3點、5點或9點進行標定，以消除感測器的非線性誤差，提高測量精度。當然對於線性比較好的擴散矽感測器一般採用“標零”和“標滿”的2點標定即可，對於非線性較差的感測器可採用多點折線修正標定

輸出遷移：利用變送器測量、輸出量程獨立設置的特性，壓力標定後，可在感測器測量量程內進行任意測量段的變送輸出，使變送器智慧化得到體現

輸出反轉：輸出反轉也是利用智慧變送器輸出量程獨立設置這一特性實現。例如： $0 \sim 1.6 \text{ Mpa}$ 對應出4-20mA，將輸出下限設置為1.6Mpa，上限設置為0Mpa實現 $0 \sim 1.6 \text{ MP}$ 對應20mA-4mA輸出反轉

注意事項

- 選擇易於操作及維護的地方進行安裝
- 遠離振動源及熱源的地方安裝
- 最好安裝在閥門的下游端
- 安裝時，扳手夾緊位置應在感測器螺紋上端的金屬六方處
- 感測器進壓口內有精密隔離膜片，請勿人為用異物碰觸
- 搬運與安裝時輕拿輕放，避免元器件受衝擊而損壞，影響工作性能
- 螺紋介面處注意密封，不要照成洩漏或滲漏，否則會影響測量值
- 嚴格按照說明資料進行接線及操作，接線錯誤會照成感測器損壞
- 在產品安裝使用過程中，如遇問題請與我公司聯繫；在產品發生異常時，請勿擅自打開進行修理，應及時與我公司聯繫