

# 插入型免停水電磁式流量計

EX115/215

## 應用領域

- 具導性液體環境
- 工業製程應用
- 加工控制及化學工業
- 環境工程
- 機械及系統工程
- 用於無法停水安裝的環境

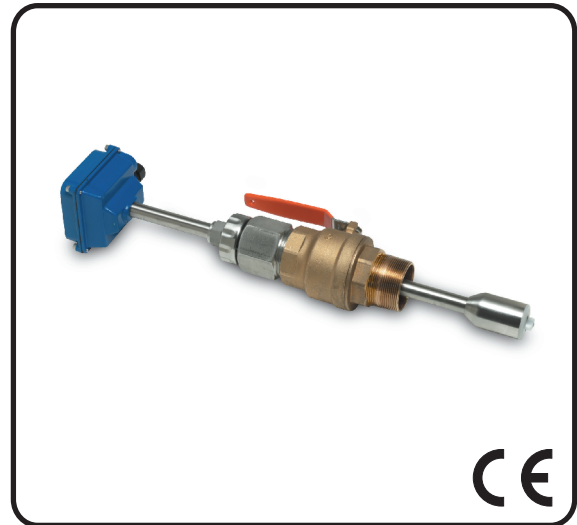
## 特性

- 高精度
- 適用於插入型安裝方式
- 流速範圍：0.28~20ft/sec (0.08~6.09m/sec)
- 具有隔離閥，可免停水安裝
- 可選擇不同材質

## 規格

■ 電源供應	12~24VDC, 250 mA
■ Fitting 尺寸	2" MNPT
■ 溫度	環境：0~180 °F (-17~82 °C) 流體：32~212 °F (0~100 °C)
■ 壓力	200 psi (13.8 bar)
■ 流量範圍	0.28-20 ft/sec (0.08 - 6.09 m/sec)
■ 最小傳導性	20 microsiemens/cm
■ 精度	±1% F.S.

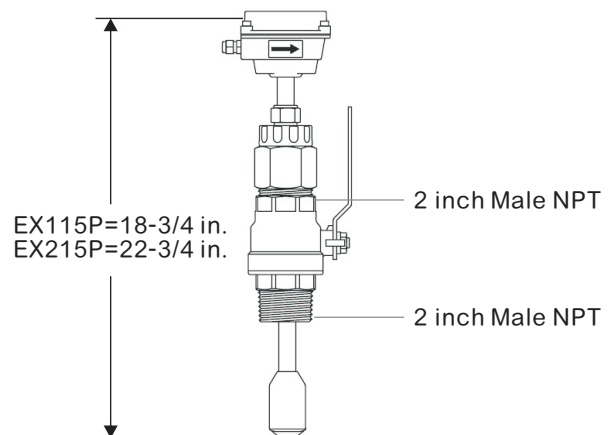
■ 輸出	脈波輸出 550Hz@20ft/sec
■ 密封材質	EPDM
■ 材質	機械 不鏽鋼 316 SS/ 黃銅 (Brass)/ 聚氯乙稀 (PVC)
	電極 碳化鎢 (Hastelloy)
	電極板 聚氟化乙二烯 (PVDF)
	外殼 鋁 (aluminum)
■ 空管偵測	軟體設定，預設值為零流量



## 流量範圍(加侖/分鐘)

管徑	最小流量	最大流量
3	6	440
4	11	783
6	25	1762
8	44	3133
10	69	4895
12	99	7050
14	134	9596
16	175	12533
18	222	15863
20	274	19584
24	395	28200
30	617	44064
36	888	63452
48	1580	112804

## 外觀尺寸



## 型號選用

3"-10"  
10"-48"

EX115  
EX215

### 材 質

B	Brass
S	316 SS