



ZPM-200 系列

单相多功能电能表

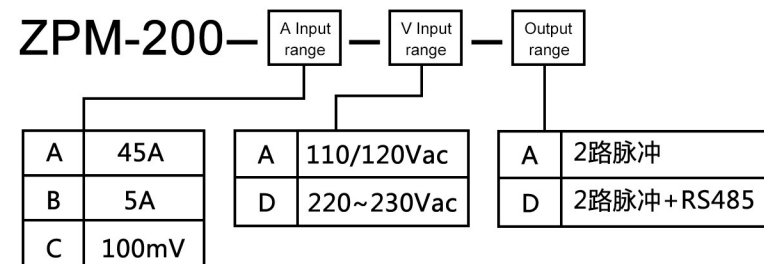
- CT 互感器接入
- 标准1模数17.5mm
- 多参数测量有功电量,无功电量,有功功率,无功功率,视在功率,电压,电流,功率因素,频率,需量等
- 双向计量
- 2路无源脉冲输出
- RS485 Modbus

产品描述

ZPM-200 系列电能表采用模块化设计,具有多功能,高稳定,高精度,长寿命,小体积、易安装、易组网等优点,并具有良好的电磁兼容性。本产品符合国标GB/T 17215、GB/T 15284、GB/T 17883和电力行业标准DL/T614、IEC、EN标准,ZPM-200-B/C 系列支持单相2线互感器接入式应用,电流二次侧输入可以为100mV或5A。可测量正反向有功电量,无功电量,有功功率,无功功率,电压,电流,频率等,为电力监测提供各种参数。CT变比可设置,显示一次测数据。

该仪表还拥有两路脉冲输出和一路RS485 Modbus,可与各种组态系统兼容,从而把前端采集的数据实时传送给系统数据中心,方便用户在多种场合下轻松实现远程通讯,完美应用于AMR/SCADA系统。是能源监控管理系统和自动抄表系统的理想仪表。配合开合式互感器,该系列可广泛应用于老电路改造工程和太阳能矩阵发电性能监测。

选用型号规格:



技术参数	
额定电压(Un)	120V or 230Vac
工作电压范围	80%~120% of Un
耐压	
- 交流耐压	4KV for 1 minute
- 脉冲耐压	6KV-1.2μs
一次侧电流	5~9999A
二次侧电流	100mV or 100mA
短时过流	20 Imax for 0.01s
工作频率	50 or 60Hz
功耗	≤ 2W/10VA
脉冲常数1	可调
脉冲常数2	1000imp/kWh
显示	LCD 带背光
最大读数	999999 kWh

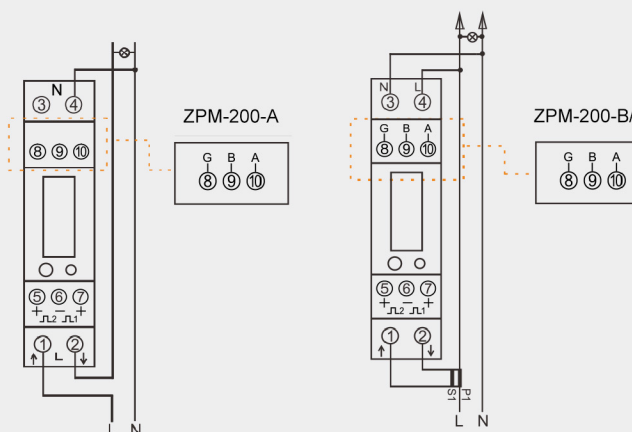
性能标准	
工作湿度	≤ 90%
存储湿度	≤ 95%
工作温度	-25°C - +55°C
存储温度	-40°C - +70°C
额定工作温度	23°C±2°C
国际标准	IEC 62053-21 / EN50470-1/3
精度等级	Class1/Class B
安装类别	CAT II
机械环境等级	M1
电磁环境等级	E2
污染等级	2
防水防尘等级	IP51(室内)
绝缘防护等级	II
适用海拔	2000m
静电放电	8kV 接触放电 / 15kV 空气放电
电磁抗干扰	IEC 61000-4-3
群脉冲	4kV
浪涌	4kV
传导辐射	EN 55022

测量精度	
电压,电流	0.5%
频率	0.2%
功率因素	0.01
有功功率,视在功率	±1%
无功功率	±1%
无功电量(Varh)	Class 2
有功电量(Wh)	Class 1

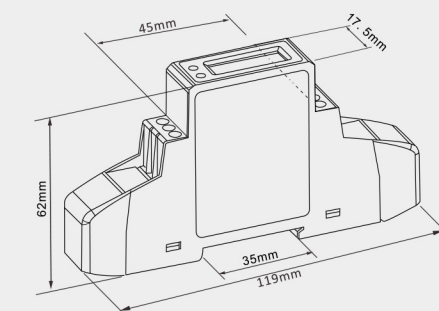
RS485 通讯	
总线类型	RS485(双半工异步)
通讯协议	Modbus RTU 或 DL/T 645
波特率	1200/2400/4800/9600bps
通讯地址范围	1-247
总线负载	64pcs
通讯距离	1000M
奇偶性	EVEN/ODD/NONE
数据位	8
停止位	1

脉冲输出	
脉冲输出	2
脉冲类型	无源
脉冲1	可调
脉冲2	1000imp/kWh
脉冲宽度	200/100(默认)/60ms

接线方式



尺寸图



长度(L): 119mm
宽度(W): 17.5mm
高度(H): 62mm