

蹣輪式流量傳送器

CFS800

應用領域

- 水處理產業
- 食品飲料工業
- 化學工業
- 其他量測清澈液體之產業

特性

- CFS800 系列流量計是以蹣輪方式測量，具有高精確度特性
- 紅寶石軸承，壽命長
- 適用管徑 1/2"~8"
- 耐酸鹼度高
- 耐壓範圍高



規格

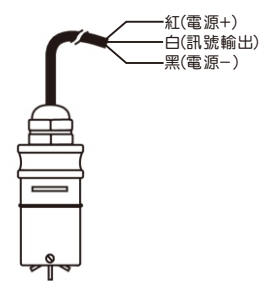
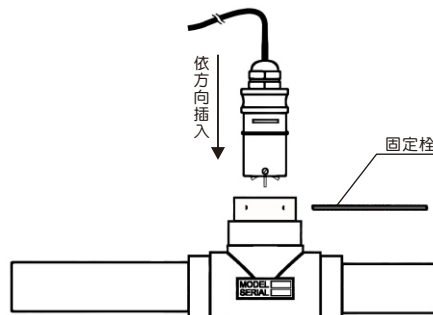
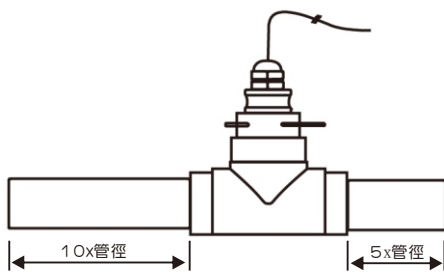
■ 最大壓力	Polypro	175 PSI (12bar)	75 °C時
	Brass	200 PSI (14bar)	
	316ss	250 PSI (17bar)	
	PVC	175 PSI (12bar)	
■ 最大溫度	Polypro、PVC	130 °F (55 °C)	
	Brass、SS	200 °F (93 °C)	
■ 電源供應	12~24VDC		
■ 精確度	± 1%FS		
■ CABLE 線	#22 AWG 3-CON,18"		
■ 輸 出	Pulse		

■ 軸承材質	紅寶石
■ 本體材質	聚酯性塑膠(P.P.)、PVC、銅或SUS316
■ 軸心材質	Nickel-bound tungsten carbide
	陶瓷 (選購)
■ 轉子材質	Kynar

■ 測量範圍

型號	CFS810					CFS820			
管 徑 尺 寸	1/2"	3/4"	1"	1 1/2"	2"	3"	4"	6"	8"
最小流量(GPM)	0.28	0.5	0.8	1.9	3.1	6.9	12	27	47
最大流量(GPM)	28	50	80	190	314	691	1200	2700	4700

安裝及接線



型號選用

CFS810
CFS820

材 質	
P	PVC
Y	Polypro
K	PVDF
B	Brass
S	316 SS

配件比較表

Material	CFS810	CFS820
Bronze	1" - 4" Tee	3" - 8" Braze fitting
PVC	1/2" - 2" Tee	3" - 8" Saddle
Polypro	N/A	3" - 8" Tee
Stainless steel	1/2" - 2" Tee	3" - 8" Weld fitting
Carbon steel	1/2" - 2" Tee	3" - 8" Weld fitting