

## 應用領域

- 半導體及微電子工業
- 製藥工業、造紙工業
- 環境試驗箱、乾燥設備、噴塗設備
- 溫室、儲藏室、冷卻室
- 環境和通風控制

## 特性

- 全系列金屬測棒，有效隔絕惡劣環境中的電磁干擾
- 全系列採用瑞士數位晶片，適應各種環境安裝需求
- 全範圍0~100%RH量測，溫度量測範圍最高+120°C(248°F)
- 測棒壓力範圍，最高10bar
- 顯示器和觸控按鍵提供方便操作，使用者零點校正
- IP-65防護等級
- 類比輸出，RS485輸出，通訊協定MODBUS RTU
- 溫度量程指撥開關，規劃器，完整設定功能

## 規格

### 濕度

■ 量測範圍	0...100%RH
精度(包含非線性誤差，遲滯誤差，和非重複性誤差)	
L型精度	±3%RH@25°C(20...80%RH)
S型精度	±2%RH@25°C(20...80%RH)
	±3%RH@25°C(0..20/80...100%RH)
H型精度	±1.5%RH@25°C(20...80%RH)
	±2%RH@25°C(0..20/80...100%RH)
■ 溫度係數(0°Cto80°C)	一般±0.02%RH/°C
■ 遲滯誤差	±1 %RH
■ 回復時間，在150小時結露之後	10秒
■ 長時間飄移	0.5%RH/年
■ 反應時間從33到75%RH	5秒(1m/s風速下)

### 溫度

■ 量測範圍	-40...120°C
精度(包含非線性誤差，遲滯誤差，和非重複性誤差)	
	±0.7°C(-40...5°C)
	±0.3°C(5...60°C)
	±0.9°C(60...120°C)
■ 長時間飄移	0.04°C/年
■ 反應時間從15°C to 45°C	10秒(1m/s風速下)

### 濕度單位選擇(需選擇多物理量功能)

- (Td)露點溫度，(Tf)霜點溫度，(R)混和比，(A)絕對溼度，(Tw)溼球溫度，(S)焓值，(E)水蒸氣壓

### 類比輸出

■ CS-2A	2線，電流輸出 4...20mA
■ CS-3V	3線，電壓輸出 0...1V/5V/10V
■ 精度(20°C)	滿刻度±0.1%
■ 溫度係數	滿刻度±0.005%/°C
■ 輸出負載	電流輸出4-20mA RL< 500 ohm
	電壓輸出 0..1V RL> 2K ohm
	電壓輸出 0..5V和 0..10V RL> 10K ohm

### 數位輸出

■ CS-RS485	TIA/EIA-485-A相容
■ 數位通訊協定	MODBUS RTU



認證：Complies with EMC standard  
EN61326-1,Industrial Environment  
IEC 61000-4-2/IEC 61000-4-3/IEC 61000-4-8

### LCD顯示器

- 顯示 128X64 LCD顯示器

### 警報輸出(選配)

- 繼電器種類/接點 電磁式/SPDT
- 繼電器容量 8A,277VAC(電阻性負載)

### 電源供應

■ CS-2A	11..20VDC RL<50 ohm
■	20..35VDC RL<500 ohm
■ CS-3V	15..35VDC，12..29VAC
■ CS-RS485	15..35VDC，12..29VAC

### 電流消耗(20°C,V+24VDC)

■ CS-2A	最大40mA
■ CS-3V	一般10mA
■ CS-3V+警報輸出	一般25mA
■ CS-RS485	一般25mA
■ CS-RS485+警報輸出	一般40mA

### 測棒材質

■ 室內型	銅鍍鎳
■ 風管型	鋁合金
■ 分離型	銅鍍鎳

### 測棒工作溫度

- 風管型和分離型 -40..120°C(-40...248°F)

### 本體工作溫度

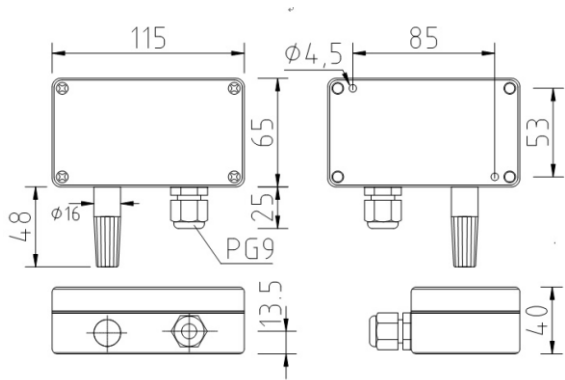
- 無顯示器 -40..80°C(-40...176°F)
- 有顯示器 -20..70°C(-4...158°F)

### 機構

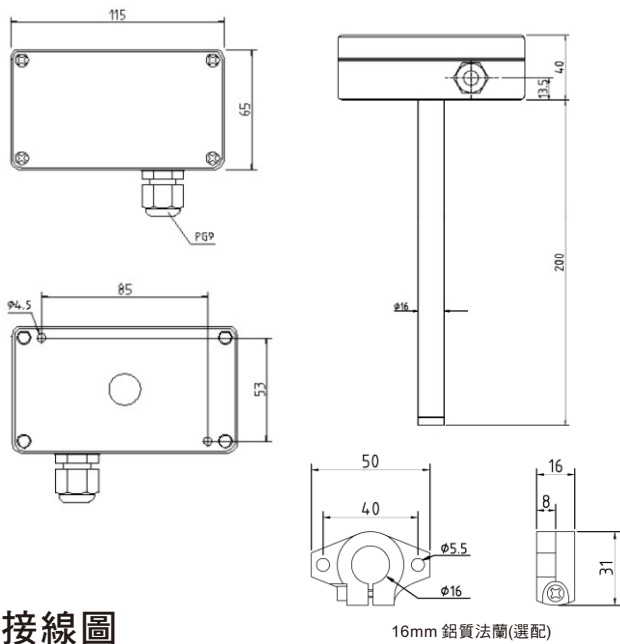
■ 電纜套管線徑範圍	4.5..8.2mm/0.18" ...0.32"
■ 外殼材質	PC,POLYCARBONATE
■ 測棒耐壓	10bar
■ 保護等級	IP65
■ 端子台連接線線徑	AWG 12..24
■ 分離型電纜長度	2公尺
■ 分離型電纜材質	PVC隔離線

## ■ 安裝尺寸(mm)

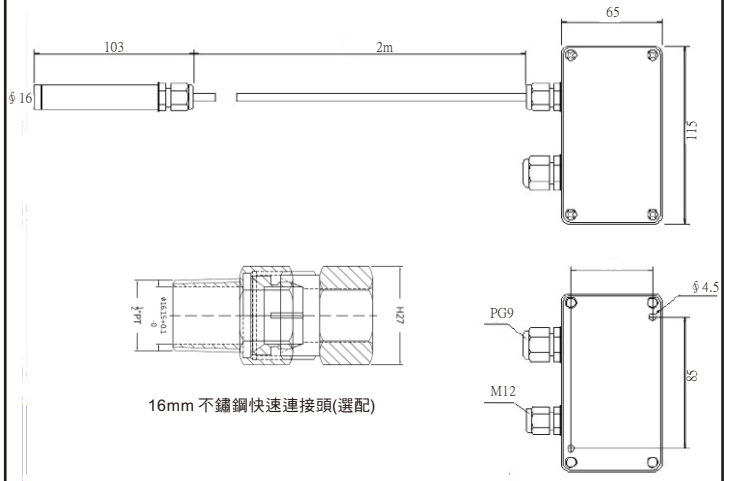
### 壁掛型



### 風管型



### 分離型



16mm 不鏽鋼快速連接頭(選配)

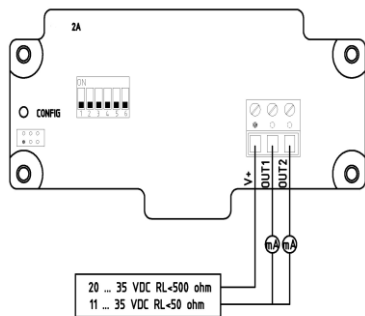
## ■ 附件

1. 16mm 不鏽鋼快速連接頭 SA020201(選配)
2. 14mm 濾片 SA020001
3. 不鏽鋼濾頭孔徑 30 $\mu$ m SA020002
4. 16mm 鋁質法蘭 SA020101
5. CE 卡子 SA021001
6. CE 規劃器 SA010201

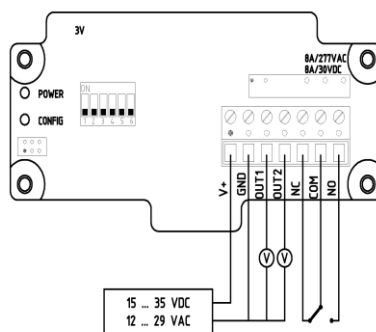


## ■ 接線圖

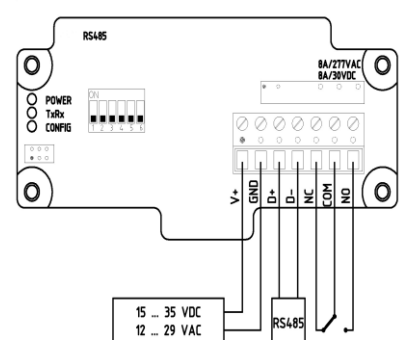
### CS-2A



### CS-3V



### CS-RS485



## ■ 型號選用

CS-HT 代碼1 代碼2 - 代碼3 代碼4 代碼5 代碼6

代碼1	精度	代碼2	型式	代碼3	輸出	代碼4	多物理量	代碼5	LCD顯示	代碼6	警報
L	3% $\pm$ 0.3 $^{\circ}$ C	110	壁掛型 Wall mount	2	4~20mA*	N	無	N	無	N	無
S	2% $\pm$ 0.3 $^{\circ}$ C	120	風管型 Duct mount	3	0~10V	M	有	D	LCD 128*64	R	有
H	1.5% $\pm$ 0.3 $^{\circ}$ C	130	分離型 Separation	5	0~5V						
				6	0~1V						
				4	RS-485 Modbus (RTU)						

\*電流輸出無警報輸出選擇