

特性

- DIN6~25
- 流量測量範圍：0.5...150 L/min(依型號選擇)
- 溫度測量範圍：-40...125°C
- 輸出功能：類比 4...20 mA
- 系統接口：G 1/2~G 1 1/4
- 測量元件：PT1000X1,根據DIN EN 60751標準,B級
- 電氣連接：M12連接器,鍍金接點



規格

■ 工作電源	8...33 V DC
■ 連接器	DIN6~25
■ 介質溫度	-40~125°C
■ 絕緣電阻	>100MΩ (500VDC)
■ 耐壓	12Bar at 40°C ; 6 Bar at 100°C
■ 輸出	4~20mA/2-wires
■ 負載最大值[Ω]	<(Ub-8V)/20mA 800如果電壓Ub=24V
■ 系統接口	G 1/2~G 1 1/4 (依型號規格)
■ 材質(潮濕部件)	ETFE; PA 6T; FKM (FOR X050)
■ 材質(潮濕部件)	ETFE; PA 6T; EPDM(FOR X150)
■ 外殼材質	PA 6T
■ 旋緊扭矩[Nm]	12
■ 接口	M12連接器
■ EMC電磁兼容	EN 61326-2-3
■ 抗衝擊	DIN EN60068-2-27: 30G(11ms)

流量監控

■ 測量範圍	0.5...150[l/min] / 0.074...4.716[m/s]
■ 精確度	1 %
■ 重複精度	0.2 %
■ 反應時間	<0.5S

溫度監控

■ 測量範圍	-40...125°C
■ 內部加熱溫度探頭	1K/mW
■ 精確度[K]	±0.3±0.005xT
■ 通電預熱時間	<2

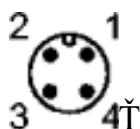
環境條件

■ 使用溫度	-40~125°C
■ 環境溫度	-15~85°C
■ 防護等級	IP65

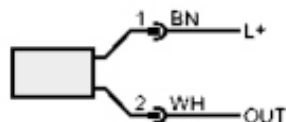
接線圖

蕊線顏色

- BK 黑色
- BN 棕色
- BU 藍色
- WH 白色

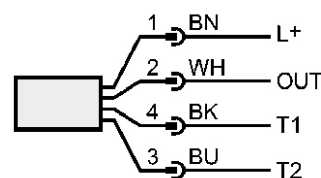


FOR:CSV-006-0/006-1



OUT:類比
顏色符合DIN EN 60947-5-6標準

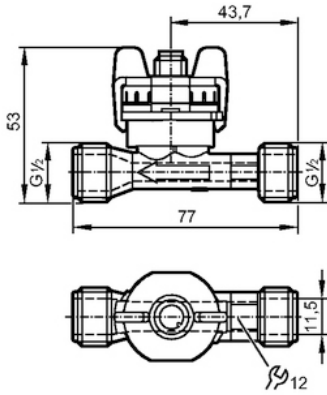
FOR:CSV-008-0/008-1/010-0/010-1/015-0/
015-1/020-0/020-1/025-0/025-1



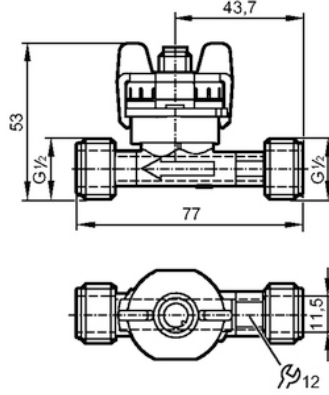
OUT:類比
T1/T2:PT1000
顏色符合DIN EN 60947-5-6標準

■ 外觀尺寸

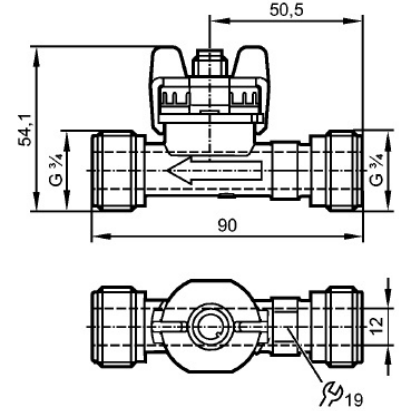
CSV-006-0/006-1



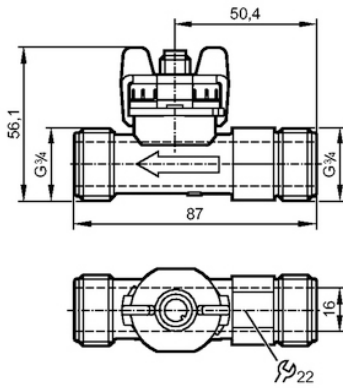
CSV-008-0/008-1



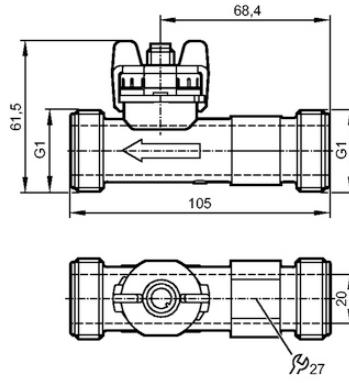
CSV-010-0/010-1



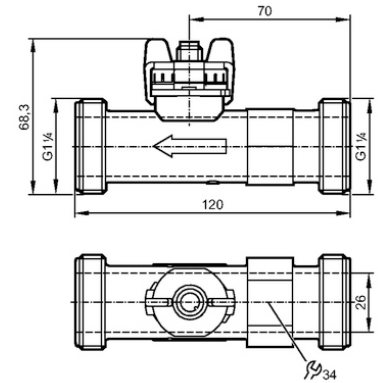
CSV-015-0/015-1



CSV-020-0/020-1



CSV-025-0/025-1



■ 型號選用

CSV - □ □ □ - 0

型號	量測範圍	接口
006	DN6 0.5...10 l/min	G 1/2
008	DN8 0.9...15 l/min	G 1/2
010	DN10 1.8...32 l/min	G 3/4
015	DN15 3.5...50 l/min	G 3/4
020	DN20 5...85 l/min	G 1
025	DN25 9...150 l/min	G 1 1/4

外殼材質	
0	FKM
1	EPDM