

# 多功能露點傳送器

## CS-DP

### 應用領域

- 半導體及微電子工業
- 製藥工業、造紙工業
- 環境試驗箱、乾燥設備、噴塗設備
- 農業、養殖場
- 溫室、儲藏室、冷卻室
- 樓宇自動控制
- 環境和通風控制

### 特性

- 全系列金屬測棒，有效隔絕惡劣環境中的電磁干擾
- 全系列採用瑞士數位晶片，適應各種環境安裝需求
- -60~60°C Td量測，溫度量測範圍最高+120°C(248°F)
- 測棒壓力範圍，最高10bar
- 顯示器和觸控按鍵提供方便操作，使用者零點校正
- IP-65防護等級
- 類比輸出，RS485輸出，通訊協定MODBUS RTU

### 規格

#### 露點

- 露點量測範圍 DP -40...60°C Td
- DPA -60...60°C Td

精度(包含非線性誤差，遲滯誤差，和非重複性誤差)  
±3°C Td@25°C

- 溫度係數(0°Cto80°C) 一般±0.02%RH/°C
- 遲滯誤差 ±1%RH
- 回復時間，在150小時結露之後 10秒
- 長時間飄移 0.5%RH/年

#### 溫度

- 量測範圍 -40...120°C
- 精度(包含非線性誤差，遲滯誤差，和非重複性誤差)  
±0.7°C(-40...5°C)  
±0.3°C(5...60°C)  
±0.9°C(60...120°C)
- 長時間飄移 0.04°C/年

#### 類比輸出

- 電流輸出 2線，電流輸出4...20mA
- 電壓輸出 3線，電壓輸出0...1V/5V/10V
- 精度(25°C) 滿刻度±0.1%
- 溫度係數 滿刻度±0.005%/°C
- 輸出負載 電流輸出4-20mA RL< 500 ohm  
電壓輸出0..1V RL> 2K ohm  
電壓輸出0..5V 和 0..10V RL> 10K ohm

#### RS485 Modbus RTU輸出

- 站號 1....247
- 傳輸速度 1200/2400/4800/9600  
19200/38400/57600/115200
- 資料格式 N81/N82/E81/E82/O81/O82

#### 濕度單位選擇(需選擇多物理量功能)

- (Td)露點溫度，(Tf)霜點溫度，(V)PPMv，(W)PPMw



認證：Complies with EMC standard  
EN61326-1,Industrial Environment  
IEC 61000-4-2/IEC 61000-4-3/IEC 61000-4-8

#### LCD顯示器

- 顯示/行數 128X64 LCD顯示器；1/2/3行
- 按鍵 電容觸控式

#### 警報輸出(選配)

- 繼電器種類/接點 電磁式/SPDT
- 繼電器容量 8A,277VAC(電阻性負載)

#### 電源供應

- 電流輸出 11..35VDC RL<50 ohm  
20..35VDC RL<500 ohm
- 電壓/RS485輸出 15..35VDC，12..29VAC

#### 電流消耗(25°C,V+24VDC)

- 電流輸出 最大40mA
- 電壓輸出 一般10mA
- 電壓輸出+警報輸出 一般25mA
- RS485輸出 一般25mA
- RS485輸出+警報輸出 一般40mA

#### 測棒材質

- 室內型 銅鍍鎳
- 風管型 鋁合金
- 分離型 銅鍍鎳

#### 測棒工作溫度

- 風管型和分離型 -40..120°C(-40...248°F)

#### 本體工作溫度

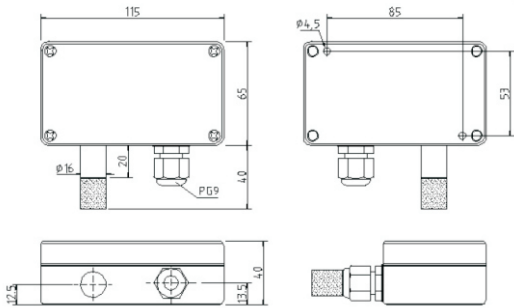
- 無顯示器 -40..80°C(-40...176°F)
- 有顯示器 -20..70°C(-4...158°F)

#### 機構

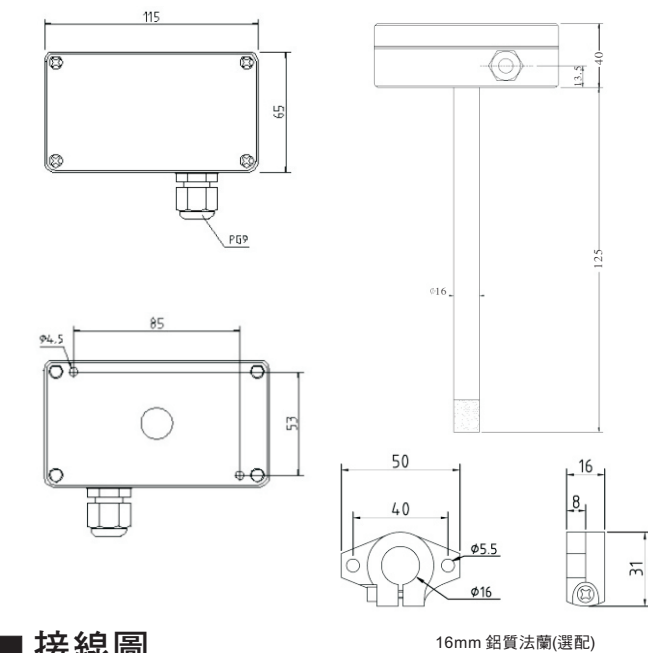
- 電纜套管線徑範圍 4.5..8.2mm/0.18" ...0.32"
- 外殼材質 PC,POLYCARBONATE
- 測棒耐壓 10bar
- 保護等級 IP65
- 端子台連接線線徑 AWG 12..24
- 分離型電纜長度 2公尺
- 分離型電纜材質 PVC隔離線

## ■ 安裝尺寸(mm)

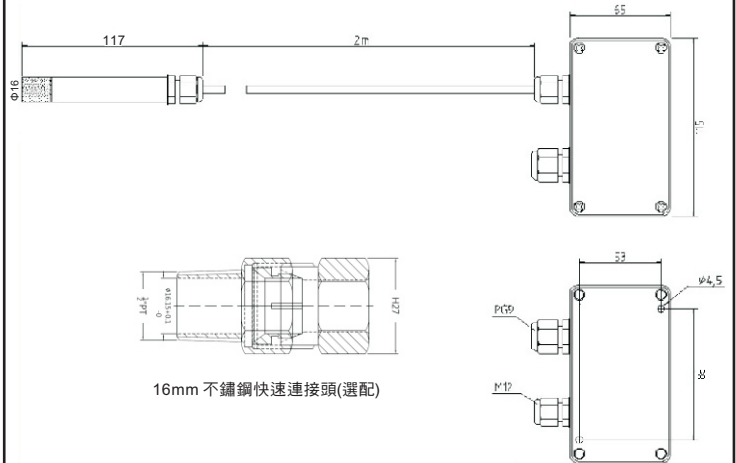
### 壁掛型



### 風管型



### 分離型



16mm 不鏽鋼快速連接頭(選配)

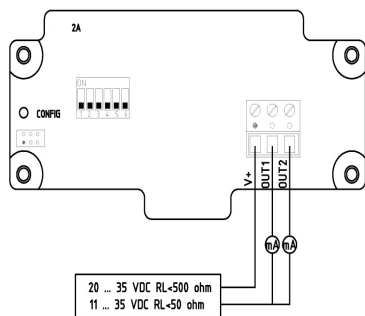
## ■ 附件

- |                  |              |
|------------------|--------------|
| 1. 16mm 不鏽鋼快速連接頭 | SA020201(選配) |
| 2. 14mm 濾片       | SA020001     |
| 3. 20mm 不鏽鋼濾頭    | SA020002     |
| 4. 16mm 鋁質法蘭     | SA020101     |
| 5. CE 卡子         | SA021001     |
| 6. CE 規劃器        | SA010201     |

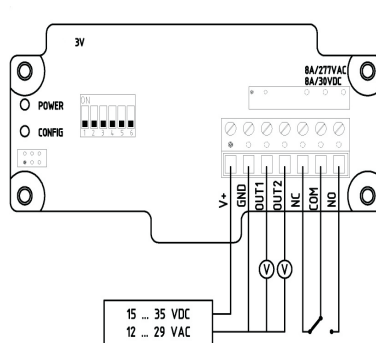


## ■ 接線圖

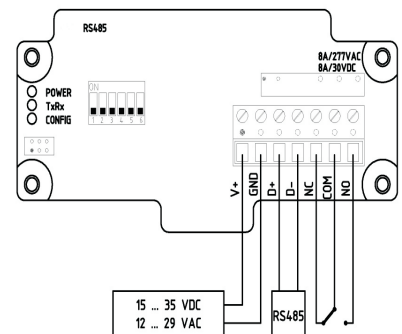
### 電流輸出



### 電壓輸出



### RS485輸出



## ■ 型號選用

CS - DP  
DPA (註) 代碼1 - 代碼2 代碼3 代碼4 代碼5

代碼1	型式
110	壁掛型 Wall mount
120	風管型 Duct mount
130	分離型 Separation

代碼2	輸出
2	4~20mA
3	0~10V
5	0~5V
6	0~1V
4	RS-485 Modbus (RTU)

代碼3	多物理量
N	無
M	有

代碼4	LCD顯示
N	無
D	LCD 128*64

代碼5	警報
N	無
R	有

\*電流輸出無警報輸出選擇

註: DP 露點量程-40~60°C  
DPA露點量程-60~60°C