

蹣輪式流量傳送器(一體型)

CFSX-CFST

應用領域

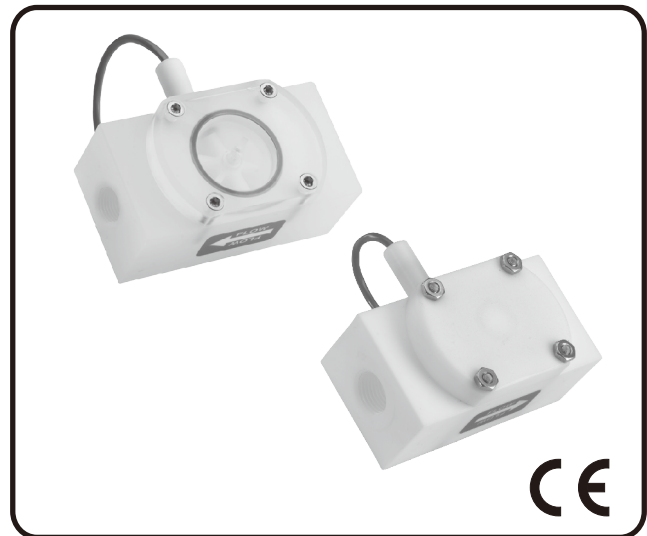
- 水處理產業
- 食品飲料工業
- 化學工業
- 其他量測清澈液體之產業

特性

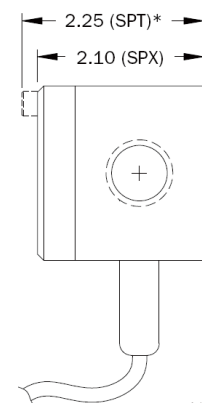
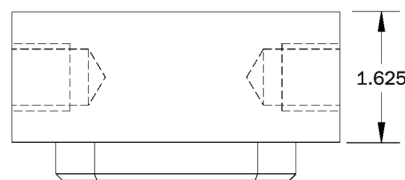
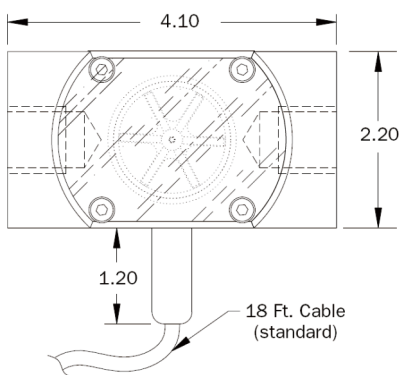
- 可供 3/8" 到 1" 流量測量應用
- 具高脈波訊號，高解析度
- 紅寶石軸承，壽命長
- 耐酸鹼度高
- 具流量視窗(CFSX)

規格

■ 精確度	±1%F.S.	■ 密封材質	CFSX：EPDM(可選擇Kalrez或Teflon-coated Viton)
■ 本體材質	CFSX：Polypropylene CFST：TFE	■ 軸承材質	紅寶石
■ 轉子材質	PVDF(Kynar)	■ 最大溫度	160 °F (70°C)
■ 軸心材質	CFSX：Nickel tungsten carbide (可選擇zirconia ceramic) CFST：Zirconia ceramic (可選擇silicon carbide)	■ 最大壓力	150 PSI (10bar)
■ 外蓋材質	CFSX：Acrylic或Polypro (選擇性) CFST：TFE	■ 連接	標準 NPT 牙
		■ 輸出	Pulse 或 4~20mA(選購)
		■ 電源	6~24 VDC



外觀尺寸



單位：英寸

型號選用

型號	
CFSX	Polypro/Acrylic
CFST	TFE Teflon

型號	管徑	測量範圍	
		LPM	GPM
-038	3/8"	0.27~18.9	0.07~5
-050	1/2"	0.378~37.9	0.1~10
-075	3/4"	0.75~75	0.2~20
-100	1"	1.9~150	0.5~40