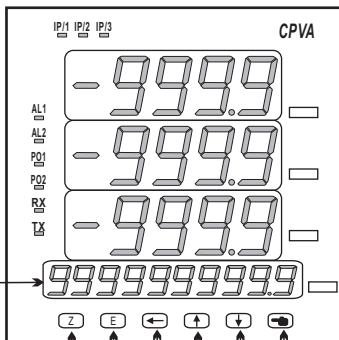


★首次操作請先熟悉面板上各按鍵及指示燈的功能

顯示面板指示燈及操作按鍵說明圖

- IP/1: 第一組輸入指示燈
- IP/2: 第二組輸入指示燈
- IP/3: 第三組輸入指示燈
- AL1: 警報1指示燈
- AL2: 警報2指示燈
- PO1: 脈波1輸出指示燈
- PO2: 脈波2輸出指示燈
- RX: RX指示燈
- TX: TX指示燈



直流瓦特小時顯示幕



按鍵名稱	按鍵符號	按鍵說明
歸零按鍵	Z	1.按此鍵一下可將瓦時紀錄歸零
進入參數設定按鍵	E	1.正常顯示值時,按此鍵進入參數設定群組 2.在參數設定頁時,執行修改數值的儲存並進入下一參數頁
警報設定及向左移位按鍵	←	1.正常顯示值時,按此鍵(3秒)進入警報點設定值之顯示及修改(選取可修改位數時該位數會閃爍) 2.在參數設定頁時,執行修改數值的向左循環移位
向上遞增按鍵	↑	1.在參數設定頁時,執行修改數值的向上遞增
向下遞減按鍵	↓	1.在參數設定頁時,執行修改數值的向下遞減
顯示幕切換按鍵	↵	1.正常顯示值時,按此鍵可切換下一個顯示幕群組

- ※ 1.以下操作流程畫面皆為(設定頁代號),而可供修改之(設定值)會與(設定頁代號)交替閃爍
- 2.修改(設定值)皆以,左移按鍵(←),遞增按鍵(↑),遞減按鍵(↓)修改並於修改完成後務必按**進入參數設定鍵**(E)始能完成儲存
- 3.若有**修改通關密碼**則務必牢記,否則以後無法再度進入(參數設定)
- 4.無論在任何畫面下同時按**遞增按鍵**(↑),**遞減按鍵**(↓)或經過**2分鐘**後即可返回正常顯示畫面

正常顯示畫面時之操作流程 (左邊流程方塊對應右邊說明)

操作流程及顯示	顯示畫面定義	修改參數及流程說明	預設值
Power ON ↓ 10000 按 ← 3秒 ↓ AL1 按 E ↓ AL2 按 E	正常顯示值 第一警報點設定值(AL1) 第二警報點設定值(AL2)	(警報點設定值) 正常輸入應有的顯示值 修改第一警報發生點的設定值 修改第二警報發生點的設定值	 00000 00000

進入設定畫面之操作流程 (左邊流程方塊對應右邊說明)

操作流程及顯示	顯示畫面定義	修改參數及流程說明	預設值
Power ON ↓ 10000 按 E ↓ P.Cod 按 E ↓ 密碼正確 YES ↓ SYS 按 ← ↓ rop 按 ← ↓ dop 按 ←	正常顯示值 通關密碼(P.Cod) 密碼正確則進入系統參數設定,錯誤則回復到正常顯示值 系統參數設定流程 警報輸出設定流程 數位通訊設定流程	群組主頁操作流程 輸入修改參數所須具備的密碼 輸入修改參數所須具備的密碼 輸入修改參數所須具備的密碼	 00000

- 說明: 1. 參數設定架構分為"系統參數(sys)" "警報輸出(rop)" "數位通訊(dop)" 三組可修改參數的"群組"主頁
- 2. 可用"向左移位鍵(←)"進行群組主頁之間的循環切換,並用"進入參數設定鍵(E)"進入頁內修改所需要的功能及設定值
- 3. 有些功能若無訂製則其設定頁會有顯示亦可修改但功能是不存在

異常顯示畫面說明

顯示畫面	畫面說明
1.0FL	輸入訊號高過額定120%
-1.0FL	輸入訊號低於額定-20%
RdEr	輸入訊號高過額定180% 或內部線路損壞
doFL	輸入訊號高過最大顯示範圍(99999)
-doFL	輸入訊號低於最小顯示範圍(-19999)
E-00	EEPROM 讀取/寫入時受外部干擾或超次(約100萬次)而發生錯誤

※如發生上述情形請,將輸入端移開並查明接線是否正確,如無回復其他畫面則請送廠維修

顯示畫面定義	修改參數及流程說明	預設值
系統參數設定流程		
545	電壓小數點設定(dPV) 按(↑↓)可決定電壓小數點位置"0","1","2","3","4"(位數) 例:顯示值0.00則設定值就調整為2.	依訂製規格
dPv	最低電壓顯示值設定(dSPLV) 按(E←↑)可調整最低輸入訊號對應最低顯示值 例:輸入規格為4~20mA則最低輸入訊號為4mA而須顯示0.00,此時在這頁的設定值須修改為000.00	依訂製規格
dSPLv	最高電壓顯示值設定(dSPHV) 按(E←↑)可調整最高輸入訊號對應最高顯示值 例:輸入規格為4~20mA則最高輸入訊號為20mA而須顯示100.00,此時在這頁的設定值須修改為100.00	依訂製規格
dSPHv	電流小數點設定(dPA) 按(↑↓)可決定電流小數點位置"0","1","2","3","4"(位數) 例:顯示值0.00則設定值就調整為2.	依訂製規格
dPA	最低電流顯示值設定(dSPLA) 按(E←↑)可調整最低輸入訊號對應最低顯示值 例:輸入規格為4~20mA則最低輸入訊號為4mA而須顯示0.00,此時在這頁的設定值須修改為000.00	依訂製規格
dSPLA	最高電流顯示值設定(dSPHA) 按(E←↑)可調整最高輸入訊號對應最高顯示值 例:輸入規格為4~20mA則最高輸入訊號為20mA而須顯示100.00,此時在這頁的設定值須修改為100.00	依訂製規格
dSPHA	瓦特小數點設定(dPW) 按(↑↓)可決定瓦特小數點位置"0","1","2","3","4"(位數) 例:顯示值0.00則設定值就調整為2.	依訂製規格
dPv	最低瓦特顯示值設定(dSPLW) 按(E←↑)可調整最低輸入訊號對應最低顯示值 例:輸入規格為4~20mA則最低輸入訊號為4mA而須顯示0.00,此時在這頁的設定值須修改為000.00	依訂製規格
dSPLW	最高瓦特顯示值設定(dSPHW) 按(E←↑)可調整最高輸入訊號對應最高顯示值 例:輸入規格為4~20mA則最高輸入訊號為20mA而須顯示100.00,此時在這頁的設定值須修改為100.00	依訂製規格
dSPHW	瓦時小數點設定(dPWH) 按(↑↓)可決定瓦時小數點位置(0~9)(位數)	依訂製規格
dPvH	顯示值平均次數設定(AVG) 按(E←↑)可設定顯示值的平均次數(1~99) 註:若輸入訊號不是很穩定而又要得到穩定的顯示值則可於此頁增加平均次數	00005
AVG	顯示值低值電壓遮蔽(LCUTV) 按(E←↑)設定顯示值小於此設定值則顯示值為0 PS:可設定範圍(0~99)	00000
LCUTv	顯示值低值電流遮蔽(LCUTA) 按(E←↑)設定顯示值小於此設定值則顯示值為0 PS:可設定範圍(0~99)	00000
LCUTa	更改通關密碼(Code) 按(E←↑)可設定自己慣用的密碼(0~19999) 註:自己的密碼可防止他人修改參數而造成錯誤顯示	no
Code	顯示幕切換設定(AUto) 按(↑↓)設定顯示幕是否自動向下循環切換顯示 註:no(不切換),YES(自動切換,每10秒切換一次)	no
AUto	清除鍵功能設定(ZKEY) 按(↑↓)設定顯示幕是否清除瓦時值(ALL/C.P.O) PS:ALL(全部頁面清除),C.P.O(只清除當前頁面)	ALL
ZKEY	面板按鍵鎖定(LOCK) 按(↑↓)設定面板按鍵鎖定,在正常顯示時按鍵可進入預覽該項設定值但不能修改 註:no(全不鎖),YES("ENT"不鎖,其它全鎖)	no
LOCK	警報動作設定主頁(rop) 此為選項功能有警報輸出功能才需設定此流程	
警報輸出設定流程		
rop	警報1對應參數(SEL1) 按(↑↓)設定警報1對應參數(V1,V2,V3,A1,A2,A3,W1,W2,W3)	u1
SEL1	警報1動作方向(Act1) 按(↑↓)設定警報點是≥(Hi)或<(Lo)顯示值時警報(Relay)動作	Hi
Act1	警報1比較磁滯(HYS1) 按(E←↑)設定警報動作發生後顯示值須低於或高於(依警報動作方向而定)警報設定值±此設定值(0~99)才會關閉警報	00000
HYS1		

顯示畫面定義	修改參數及流程說明	預設值
dEL1	警報1動作延遲時間(dEL1) 按(E←↑)設定顯示值到達警報動作值時須經過此設定時間(0~99秒)才使警報發生動作	00000
Sb1	警報1啟動延遲範圍設定(Sb1) 按(E←↑)設定延遲範圍(-99~99)當顯示值未超過此範圍時警報不比較亦不動作	00000
Sdt1	警報1啟動延遲時間設定(Sdt1) 按(↑↓)設定延遲時間(0~99秒)當顯示值到達警報動作延遲範圍時須經過此設定時間後警報才開始比較動作(此功能通常與"Sb"搭配應用)	00000
SEL2	警報2對應參數(SEL2) 按(↑↓)設定警報2對應參數(V1,V2,V3,A1,A2,A3,W1,W2,W3)	u2
Act2	警報2動作方向(Act2) 按(↑↓)設定警報點是≥(Hi)或<(Lo)顯示值時警報(Relay)動作	Hi
HYS2	警報2比較磁滯(HYS2) 按(E←↑)設定警報動作發生後顯示值須低於或高於(依警報動作方向而定)警報設定值±此設定值(0~99)才會關閉警報	00000
dEL2	警報2動作延遲時間(dEL2) 按(E←↑)設定顯示值到達警報動作值時須經過此設定時間(0~99秒)才使警報發生動作	00000
Sb2	警報2啟動延遲範圍設定(Sb2) 按(E←↑)設定延遲範圍(-99~99)當顯示值未超過此範圍時警報不比較亦不動作	00000
Sdt2	警報2啟動延遲時間設定(Sdt2) 按(↑↓)設定延遲時間(0~99秒)當顯示值到達警報動作延遲範圍時須經過此設定時間後警報才開始比較動作(此功能通常與"Sb"搭配應用)	00000
PSEL1	脈波1對應參數(PSEL1) 按(↑↓)設定脈波1對應參數(WH1,WH2,WH3)	YH1
PSEL2	脈波2對應參數(PSEL2) 按(↑↓)設定脈波2對應參數(WH1,WH2,WH3)	YH2
數位通訊設定流程		
doP	通訊參數設定主頁(DOP) 此為選項功能有數位通訊功能才需設定此流程	
Addr	通訊位址設定(ADDR) 按(E←↑)設定通訊位址(0~255)	00000
BAUD	通訊速率設定(BAUD) 按(↑↓)選擇通訊速率(19200/9600/4800/2400)	1922
PAR1	通訊同步檢測位元設定(PAR1) 按(↑↓)選擇通訊同步檢測位元(n.8.2/n.8.1/even/odd)	n.8.2
FRANe	通訊資料格式變更設定(FRAME) 按(↑↓)選擇傳輸資料的格式	no

數位通訊協定位址表 (Modbus RTU Mode Protocol Address Map)

資料格式 16Bit / 32Bit, 帶正負號即8000~7FFF (-32768~32767), 80000000~7FFFFFFF (-2147483648~2147483647)

Modbus	HEX	名稱	說明	動作
40001	0000	ID	型號判別碼CPVA為14	R
40002	0001	STATUS	各項參數設定, 輸入範圍0000~00FF(0~255) Bit7: AL2, Bit6: AL1, Bit5: OC2, Bit4: OC1, Bit3: DI2, Bit2: DI1(0:OFF, 1:ON)	R
40003	0002	INDEX	索引頁面, 輸入範圍0000~0007(0~7)	R/W
40004	0003	DPV	電壓小數點位置, 輸入範圍0000~0004(0~4)0:10 ⁰ , 1:10 ¹ , 2:10 ² , 3:10 ³ , 4:10 ⁴	R/W
40005	0004	DPA	電流小數點位置, 輸入範圍0000~0004(0~4)0:10 ⁰ , 1:10 ¹ , 2:10 ² , 3:10 ³ , 4:10 ⁴	R/W
40006	0005	DPW	瓦特小數點位置, 輸入範圍0000~0004(0~4)0:10 ⁰ , 1:10 ¹ , 2:10 ² , 3:10 ³ , 4:10 ⁴	R/W
40007	0006	DPWH	瓦時小數點位置, 輸入範圍0000~0004(0~4)0:10 ⁰ , 1:10 ¹ , 2:10 ² , 3:10 ³ , 4:10 ⁴	R/W
40008	0007	AUTO	顯示幕切換, 輸入範圍0000~0001(0~1)0:NO, 1:YES	R/W
40009	0008	ZKEY	歸零鍵功能, 輸入範圍0000~0001(0~1)0:ALL, 1:C.P.O.	R/W
40010	0009	LOCK	面板設定鎖, 輸入範圍0000~0001(0~1)0:NO, 1:YES	R/W
40011	000A	SEL1	警報1對應參數, 輸入範圍0000~0008(0~8) 0:V1, 1:V2, 2:V3 3:A1, 4:A2, 5:A3, 6:W1, 7:W2, 8:W3	R/W
40012	000B	SEL2	警報2對應參數, 輸入範圍0000~0008(0~8) 0:V1, 1:V2, 2:V3 3:A1, 4:A2, 5:A3, 6:W1, 7:W2, 8:W3	R/W
40013	000C	ACT1	警報1動作方向, 輸入範圍0000~0001(0~1)0:HI, 1:LO	R/W
40014	000D	ACT2	警報2動作方向, 輸入範圍0000~0001(0~1)0:HI, 1:LO	R/W
40015	000E	PSEL1	脈波1對應參數, 輸入範圍0000~0002(0~2)0:WH1, 1:WH2, 2:WH3	R/W
40016	000F	PSEL2	脈波2對應參數, 輸入範圍0000~0002(0~2)0:WH1, 1:WH2, 2:WH3	R/W
40017	0010	FRAME	傳輸資料格式變更, 輸入範圍0000~0001(0~1)0:NO, 1:YES	R/W
40018	0011	BAUD	通訊速率, 輸入範圍0000~0003(0~3)0:38400, 1:19200, 2:9600, 3:4800	R/W
40019	0012	PARI	通訊同步檢測位元, 輸入範圍0000~0003(0~3)0:N.8.2, 1:N.8.1, 2:EVEN, 3:ODD	R/W
40020	0013	AVG	顯示平均次數, 輸入範圍0001~0063(1~99)	R/W
40021	0014	LCUTV	電壓顯示低值遮蔽區, 輸入範圍0000~0063(0~99)	R/W
40022	0015	LCUTA	電流顯示低值遮蔽區, 輸入範圍0000~0063(0~99)	R/W
40023	0016	ADDR	通訊位址, 輸入範圍0000~00FF(0~255)	R/W
40024	0017	DEL1	警報1動作延遲時間, 輸入範圍0000~0063(0~99)	R/W
40025	0018	DEL2	警報2動作延遲時間, 輸入範圍0000~0063(0~99)	R/W
40026	0019	SDT1	警報1啟動延遲時間, 輸入範圍0000~0063(0~99)	R/W
40027	001A	SDT2	警報2啟動延遲時間, 輸入範圍0000~0063(0~99)	R/W
40028	001B	SB1	警報1啟動延遲範圍, 輸入範圍FF9D~0063(-99~99)	R/W
40029	001C	SB2	警報2啟動延遲範圍, 輸入範圍FF9D~0063(-99~99)	R/W
40030	001D	HYS1	警報1比較遲滯, 輸入範圍0000~0063(0~99)	R/W
40031	001E	HYS2	警報2比較遲滯, 輸入範圍0000~0063(0~99)	R/W
40032	001F	CODE	通關密碼, 輸入範圍0000~4E1F(0~19999)	R/W
40033	0020	DSPLV	電壓最小輸入對應顯示值, 輸入範圍FFFFB1E1~0001869F(-19999~99999)高位元	R/W
40034	0021		電壓最小輸入對應顯示值, 輸入範圍FFFFB1E1~0001869F(-19999~99999)低位元	R/W

Modbus	HEX	名稱	說明	動作
40035	0022	DSPLA	電流最小輸入對應顯示值, 輸入範圍FFFFB1E1~0001869F(-19999~99999)高位元	R/W
40036	0023		電流最小輸入對應顯示值, 輸入範圍FFFFB1E1~0001869F(-19999~99999)低位元	R/W
40037	0024	DSPLW	瓦特最小輸入對應顯示值, 輸入範圍FFFFB1E1~0001869F(-19999~99999)高位元	R/W
40038	0025		瓦特最小輸入對應顯示值, 輸入範圍FFFFB1E1~0001869F(-19999~99999)低位元	R/W
40039	0026	DSPHV	電壓最大輸入對應顯示值, 輸入範圍FFFFB1E1~0001869F(-19999~99999)高位元	R/W
40040	0027		電壓最大輸入對應顯示值, 輸入範圍FFFFB1E1~0001869F(-19999~99999)低位元	R/W
40041	0028	DSPHA	電流最大輸入對應顯示值, 輸入範圍FFFFB1E1~0001869F(-19999~99999)高位元	R/W
40042	0029		電流最大輸入對應顯示值, 輸入範圍FFFFB1E1~0001869F(-19999~99999)低位元	R/W
40043	002A	DSPHW	瓦特最大輸入對應顯示值, 輸入範圍FFFFB1E1~0001869F(-19999~99999)高位元	R/W
40044	002B		瓦特最大輸入對應顯示值, 輸入範圍FFFFB1E1~0001869F(-19999~99999)低位元	R/W
40045	002C	AL1	警報值1, 輸入範圍FFFFB1E1~0001869F(-19999~99999)高位元	R/W
40046	002D		警報值1, 輸入範圍FFFFB1E1~0001869F(-19999~99999)低位元	R/W
40047	002E	AL2	警報值2, 輸入範圍FFFFB1E1~0001869F(-19999~99999)高位元	R/W
40048	002F		警報值2, 輸入範圍FFFFB1E1~0001869F(-19999~99999)低位元	R/W
40049	0030	RATEV1	電壓1目前顯示值, 輸入範圍FFFFB1E1~0001869F(-19999~99999)高位元	R
40050	0031		電壓1目前顯示值, 輸入範圍FFFFB1E1~0001869F(-19999~99999)低位元	R
40051	0032	RATEV2	電壓2目前顯示值, 輸入範圍FFFFB1E1~0001869F(-19999~99999)高位元	R
40052	0033		電壓2目前顯示值, 輸入範圍FFFFB1E1~0001869F(-19999~99999)低位元	R
40053	0034	RATEV3	電壓3目前顯示值, 輸入範圍FFFFB1E1~0001869F(-19999~99999)高位元	R
40054	0035		電壓3目前顯示值, 輸入範圍FFFFB1E1~0001869F(-19999~99999)低位元	R
40055	0036	RATEA1	電流1目前顯示值, 輸入範圍FFFFB1E1~0001869F(-19999~99999)高位元	R
40056	0037		電流1目前顯示值, 輸入範圍FFFFB1E1~0001869F(-19999~99999)低位元	R
40057	0038	RATEA2	電流2目前顯示值, 輸入範圍FFFFB1E1~0001869F(-19999~99999)高位元	R
40058	0039		電流2目前顯示值, 輸入範圍FFFFB1E1~0001869F(-19999~99999)低位元	R
40059	003A	RATEA3	電流3目前顯示值, 輸入範圍FFFFB1E1~0001869F(-19999~99999)高位元	R
40060	003B		電流3目前顯示值, 輸入範圍FFFFB1E1~0001869F(-19999~99999)低位元	R
40061	003C	RATEW1	瓦特1目前顯示值, 輸入範圍FFFFB1E1~0001869F(-19999~99999)高位元	R
40062	003D		瓦特1目前顯示值, 輸入範圍FFFFB1E1~0001869F(-19999~99999)低位元	R
40063	003E	RATEW2	瓦特2目前顯示值, 輸入範圍FFFFB1E1~0001869F(-19999~99999)高位元	R
40064	003F		瓦特2目前顯示值, 輸入範圍FFFFB1E1~0001869F(-19999~99999)低位元	R
40065	0040	RATEW3	瓦特3目前顯示值, 輸入範圍FFFFB1E1~0001869F(-19999~99999)高位元	R
40066	0041		瓦特3目前顯示值, 輸入範圍FFFFB1E1~0001869F(-19999~99999)低位元	R
40067	0042	RATEWH1	瓦時1目前顯示值, 輸入範圍FFFFB1E1~0001869F(-19999~99999)高位元	R
40068	0043		瓦時1目前顯示值, 輸入範圍FFFFB1E1~0001869F(-19999~99999)低位元	R
40069	0044	RATEWH2	瓦時2目前顯示值, 輸入範圍FFFFB1E1~0001869F(-19999~99999)高位元	R
40070	0045		瓦時2目前顯示值, 輸入範圍FFFFB1E1~0001869F(-19999~99999)低位元	R
40071	0046	RATEWH3	瓦時3目前顯示值, 輸入範圍FFFFB1E1~0001869F(-19999~99999)高位元	R
40072	0047		瓦時3目前顯示值, 輸入範圍FFFFB1E1~0001869F(-19999~99999)低位元	R

■配線圖:

