

二線式顯示型溫度訊號轉換器

TTP

- 特點:**
- 二段獨立警報輸出
 - 高亮度LED顯示幕
 - 輸入範圍(-1999至9999)/顯示單位(°C, °F)可任意規劃
 - 具RS-485通訊介面,通訊速率可達9600 bps
 - 輸出負載能力強(RL(max.)=(Vsupply~9V)/20mA,24VDC時可至750ohms)
 - 低價位與高可靠性
 - 精確度:RTD: ±0.1%F.S , T/C: 0.2%F.S±0.5°C冷接點補償



B

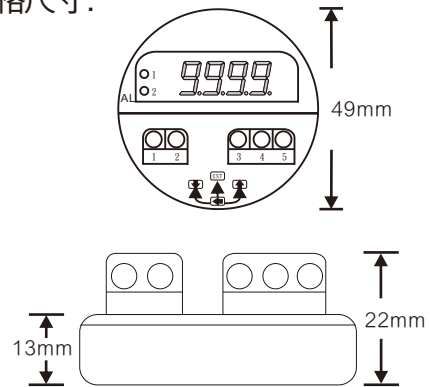
■ 選用型號規格: TTP - 代碼1 - 代碼2 - 代碼3

碼1	輸入類型	碼2	警報輸出功能	碼3	RS-485
T1	K、J、E type	N	無	N	無
T2	R、S、B、T type	R1	Open Collect *1	Y	有
T3	PT-100Ω	R2	Open Collect *2		

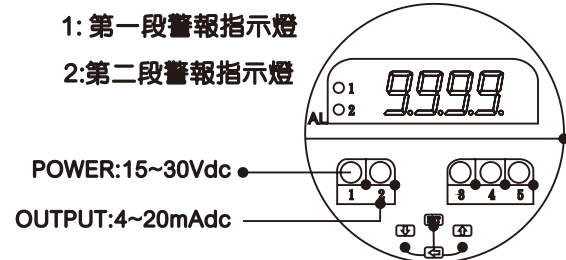
■ 規格特性:

- ◆ 精確度: ±0.1%滿刻度(PT-100)
±0.2%滿刻度±0.5°C冷接點補償(T/C)
- ◆ 顯示幕: 高亮度紅色LED,字高10.16mm (0.4")
- ◆ 取樣時間: -1999~9999
- ◆ 顯示範圍: 16 cycles/sec
- ◆ 過載顯示: doFL 或 -doFL
- ◆ 斷線顯示: 感應器斷線時顯示"OPEn"
- ◆ 參數設定方式: 按鍵輸入設定
- ◆ 電源輸入: DC15~30Vdc
- ◆ 光耦合輸出: DC 30V ; 30mAdc(最大)
- ◆ 警報動作方向: "≥(Hi)動作" 或 "<(Lo)動作"
- ◆ 警報延遲動作時間: 0~99秒
- ◆ 通訊方式及協議: RS-485 Modbus RTU mode
- ◆ 通訊傳輸速率: 9600 / 4800 / 2400 bps
- ◆ 溫度係數: 100ppm/°C (0~60°C)
- ◆ 使用環境溫.濕度: 0~60°C; 20~90% RH (非結露)
- ◆ 存放環境溫.濕度: -10~70°C; 20~90% RH (非結露)
- ◆ 絕緣耐壓能力: 1.5KVac / Min (輸入、輸出、電源)
- ◆ 外殼材質: ABS

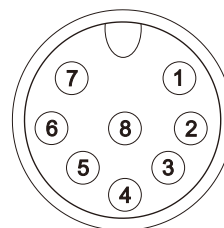
■ 規格尺寸:



■ 顯示面板指示燈及操作按鍵說明圖:



■ M12接頭配線圖:



- 棕 1: POWER: 15~30V
- 紅 2: OUTPUT: 4~20mA
- 白 3: COMMON
- 藍 4: RS-485: D+
- 綠 5: RS-485: D-
- 黃 6: C1 / E1
- 紫 7: C2 / E2
- 黑 8: Ecom / Ccom