

# 脈波輸入瞬間量, 累積量(10位數)顯示&控制(多段警報類比輸出)表

## CG5F-FR

多段警報  
類比輸出  
RS-485

### 特點:

- 精確度:  $\pm 0.03\%$ 滿刻度;最大輸入頻率100 KHz
- 高亮度0.4" LED瞬間量顯示範圍0~99999,瞬間量/累積量小數點可任意規劃
- 流量單位:公升,加侖,C.C.,立方米可任意規劃
- 時間單位:秒,分鐘,小時,日,月可切換設定
- K值參數可規劃對應流量每公升輸出之脈波數
- 通訊速率可達38400 bps
- 累積量積算比例可任意規劃(0.0001~9.9999)
- 瞬間量與累積量警報分開獨立設定方便操作設定
- 可具有排放量控管功能適用於環境監控之應用
- 可具有2段瞬間量警報或2段累積量警報(第1段警報任意規劃)/累積量脈波輸出/類比輸出(15 bit 解析度)/數位通訊RS-485介面(上述為選用功能,可同時存在)
- 具停電記憶功能
- 穩定性高,防燃材質機殼(PC),安全性高
- CE規範認證



A

CE

### 選用型號規格:CG5F-FR-代碼1-代碼2-代碼3-代碼4-代碼5-代碼6-代碼7-代碼8

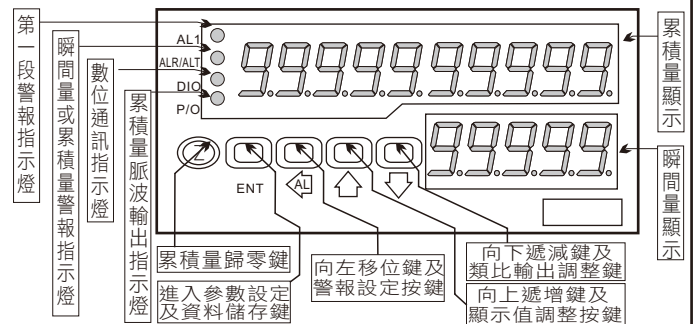
碼1	輸入訊號	碼1	輸入訊號	碼2	工作電源	碼3	警報1選擇	碼4	瞬間量警報	碼5	累積量警報	碼6	脈波輸出	碼7	類比輸出	碼8	RS-485
N5	NPN(5V)	VC	Pick-up 50mV-1.5V	A	AC/DC 100-240V	N	無	N	無	N	無	N	無	N	無	N	無
N2	NPN(12V)	VD	Pick-up 500mV-15V	B	DC 12V	R	瞬間量警報 x 1	R	1組Relay警報	T	1組Relay警報	P	P/Count	A	4-20mA	Y	有
P5	PNP(5V)	VE	DC 24Vp	C	DC 22-60V	T	累積量警報 x 1							V	0-10V		
P2	PNP(12V)	CT	Contact	D	DC 30-90V									L	LOOP 4-20mA		
		O	Option											O	Option		

※註1: NPN(5V),PNP(5V) 激發電源為5V NPN(12V),PNP(12V) 激發電源為12V, 適合流量感測器直接接線使用  
2: 輸入直流電壓脈波(DC Pulse)請選擇PNP(5V),PNP(12V)或DC 24Vp的輸入訊號

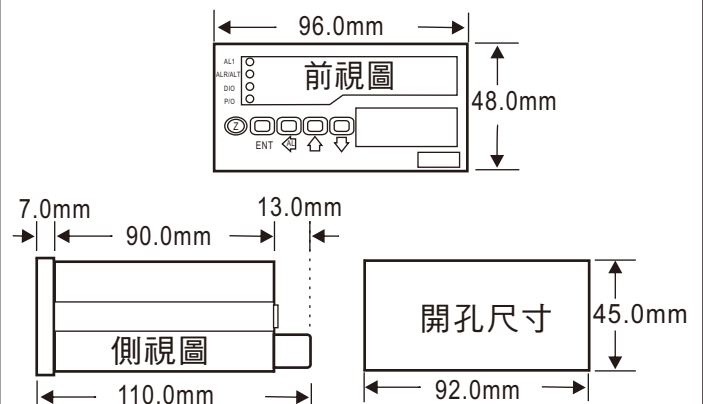
### 規格特性:

- ◆ 精確度:  $\pm 0.03\%$ 滿刻度
- ◆ 顯示幕: 高亮度紅色LED,字高10.16mm (0.4")
- ◆ 最高輸入頻率: 100KHz (50% duty cycle)
- ◆ 取樣週期: 10次/秒 (>10Hz)  
f次/秒 (<10Hz)
- ◆ 顯示範圍: 瞬間量: 0~99999  
累積量: 0~999999999
- ◆ 過載顯示: doFL/loFL
- ◆ 參數設定方式: 按鍵輸入設定
- ◆ 資料記憶方式: EEPROM記憶體
- ◆ 警報動作方向: 瞬間量: "≥ (Hi)動作" 或 "< (Lo)動作"  
累積量: "≥ (Hi)動作"
- ◆ 警報磁滯範圍: 0~99
- ◆ 警報延遲動作時間: 0~99秒
- ◆ 繼電器接點容量: AC 277V/7A; DC 30V/7A
- ◆ 電晶體輸出方式: NPN集極開路
- ◆ 類比輸出解析度: 15 bit
- ◆ 類比輸出反應速度: <250ms (0~90%)
- ◆ 類比輸出推動能力: 電壓輸出: <20mA  
電流輸出: <10V
- ◆ 通訊方式及協議: RS-485 Modbus RTU mode
- ◆ 通訊傳輸速率: 38400/19200/9600/4800 bps
- ◆ 同位元檢查格式: n.8.2/n.8.1/odd/even
- ◆ 溫度係數: 100ppm/°C (0~60°C)
- ◆ 使用環境溫濕度: 0~60°C; 20~90% RH (非結露)
- ◆ 存放環境溫濕度: -10~70°C; 20~90% RH (非結露)
- ◆ 工作電源: AC/DC100~240V; DC12/24/30~90V
- ◆ 消耗功率: <8.5VA(全功能輸出)
- ◆ 絕緣耐壓能力: 2KVac/1min (輸入/電源)
- ◆ 外型尺寸: 96(寬)x48(高)x110(深)mm
- ◆ 重量: 約500克

### 顯示面板指示燈及操作按鍵說明圖:



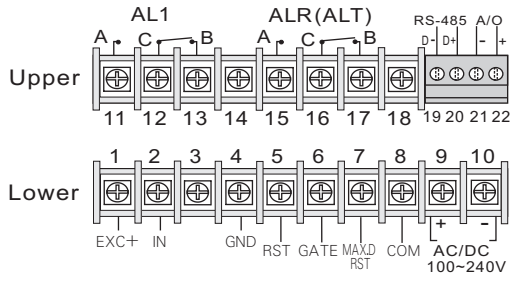
### 外觀及開孔尺寸圖:



■ 配線圖:

2段瞬間量警報接線方式:

● 脈波/接點/磁感應(Pick up):



2段瞬間量警報/1段累積量警報/累積量脈波輸出

● 脈波/接點/磁感應(Pick up):

