

# 轉速 5位數脈波輸入(線速)顯示.控制(單段警報)錶 24x48mm 頻率

## CM5S-R

- 特點：**
- 精確度: ±0.03%滿刻度
  - 可量測交流頻率, 直流脈波, 磁性感應信號
  - 最大輸入頻率100KHz
  - 線速, 轉速, 頻率, 可任意設定
  - 線速單位: 米, 英尺, 碼/分鐘(M, Ft, Y/min)可切換設定
  - 高亮度0.4" LED顯示範圍0~99999, 顯示值小數點可任意規劃
  - 轉速每轉的輸入脈波數可調整(1~99999)
  - 單段警報(高低警報可設定)的功能
  - 穩定性高, 防燃材質機殼(PC), 安全性高



A

### ■選用型號規格: CM5S-R- 代碼1 代碼2 - 代碼3 - 代碼4

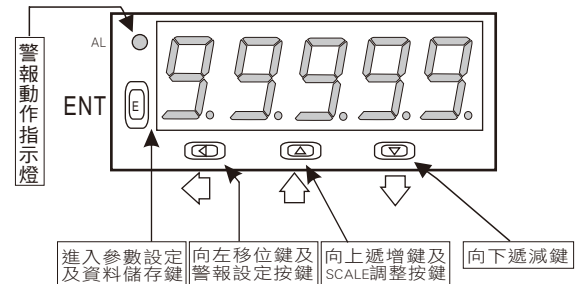
碼1	輸入訊號	碼1	輸入訊號	碼1	輸入訊號	碼2	顯示單位	碼3	工作電源	碼4	警報功能
N5	NPN(5V)	VA	AC 2-60V	VE	DC 24Vp	H	Hz	A	AC/DC 100-240V	N	無警報
N2	NPN(12V)	VB	AC 60-600V	CT	Contact	R	RPM	D	AC/DC 22-60V	R1	1組警報
P5	PNP(5V)	VC	Pick-up 50mV~1.5V	O	Option	M	M/min				
P2	PNP(12V)	VD	Pick-up 500mV~15V			Y	Y/min				
						F	F/min				

※註1: NPN(5V), PNP(5V) 激發電源為5V NPN(12V), PNP(12V) 激發電源為12V, 適合感測器如近接開關等..直接接線使用  
2: 輸入直流電壓脈波(DC Pulse)請選擇PNP(5V), PNP(12V)或DC 24Vp的輸入訊號

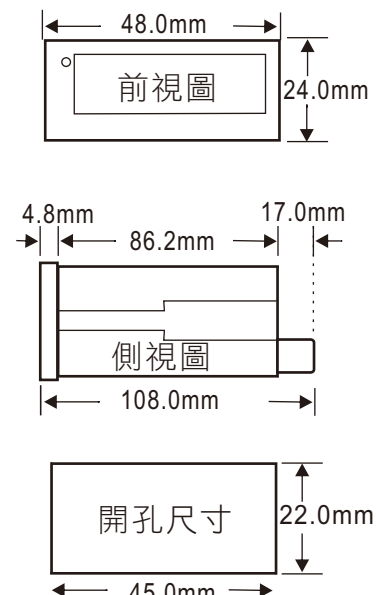
### ■規格特性:

- ◆ 精確度: ±0.03%滿刻度
- ◆ 顯示幕: 高亮度紅色LED, 字高10.16mm(0.4")
- ◆ 最高輸入頻率: 100 KHz (50% duty cycle)
- ◆ 取樣時間: 10 cycles/sec(>10Hz)  
f cycles/sec(<10Hz)
- ◆ 顯示範圍: 0-99999
- ◆ 過載顯示: doFL/ioFL
- ◆ 參數設定方式: 按鍵輸入設定
- ◆ 資料記憶方式: E<sup>2</sup> PROM 記憶體
- ◆ 直徑設定範圍: 0.0001~9.9999米(M)
- ◆ 警報動作方向: "≥ (Hi)動作"或"< (Lo)動作"可設定
- ◆ 警報延遲動作時間: 可自行設定(0~99秒)
- ◆ 繼電器接點容量: AC 277V/7A DC 30V/7A
- ◆ 溫度係數: 100ppm/°C (0~60°C)
- ◆ 使用環境溫濕度: 0~60°C 20~90% RH (非結露)
- ◆ 存放環境溫濕度: -10~70°C 20~90% RH (非結露)
- ◆ 工作電源: AC/DC 100~240V DC 22~60V
- ◆ 消耗功率: 4.5VA
- ◆ 絕緣耐壓能力: 1.5KVac / 1 min. (輸入/電源)

### ■顯示面板指示燈及操作按鍵說明圖:



### ■外觀及開孔尺寸圖:



### ■配線圖:

