

交流瓦特/瓦特小時(乏/乏小時)顯示.控制(類比輸出)錶

多段警報
類比輸出
RS-485

CM5P-F

- 特點：**
- 精確度: ±0.25%
 - 可量測交流瓦特&瓦時/乏&乏時
 - 高亮度0.4" LED瞬間量顯示範圍0~19999,瞬間量/累積量小數點可任意規劃
 - 時間基數可任意調整(1或60或3600秒)
 - 累積量溢位歸零或外部控制歸零功能
 - 累積量積算比例可任意規劃(0.0001~9.9999)
 - 瞬間量與累積量警報分開獨立設定方便操作設定
 - 可具有瞬間量警報/累積量警報或累積量脈波輸出/類比輸出(15 bit 解析度)/數位通訊RS-485介面(上述為選用功能,亦可同時存在)
 - 具停電記憶功能
 - 穩定性高,防燃材質機殼(PC),安全性高
 - CE規範認證



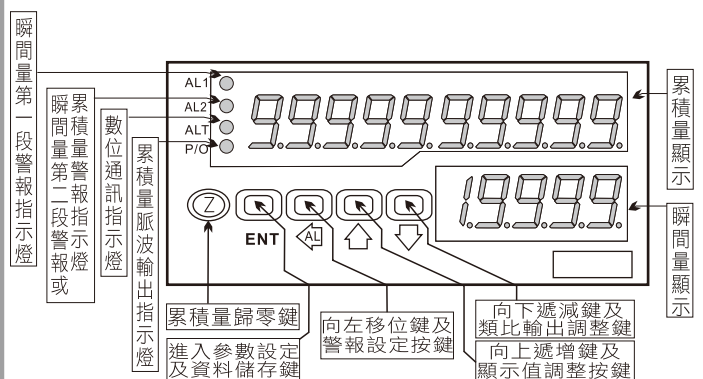
選用型號規格: CM5P-F 代碼1 - 代碼2 代碼3 代碼4 代碼5 - 代碼6 - 代碼7 代碼8 代碼9

碼1	輸入種類	碼2	系統接線	碼3	輸入電壓	碼4	輸入電流	碼5	輸入頻率	碼6	工作電源	碼7	警報功能	碼8	類比輸出	碼9	RS-485
W	瓦/瓦時	1	1φ2W	1	0-120V	1	0-1A	4	400Hz	A	AC/DC 100-240V	N	無	N	無	N	無
V	乏/乏時	2	1φ3W	2	0-240V	2	0-5A	5	50Hz	B	DC 12V	R1	瞬間量警報 x 1	A	4-20mA	Y	有
		3	3φ3W	3	0-480V	O	Option	6	60Hz	C	DC 24V	R2	瞬間量警報 x 2	V	0-10V		
		4	3φ4W	O	Option			O	Option	D	DC 30V-90V	RT	瞬間量 & 累積量警報 x 1	O	Option		
												T1	累積量警報 x 1				
												RP	瞬間量警報 x 1 & 1P/Count				
												TP	累積量警報 x 1 & 1P/Count				
												O	Option				

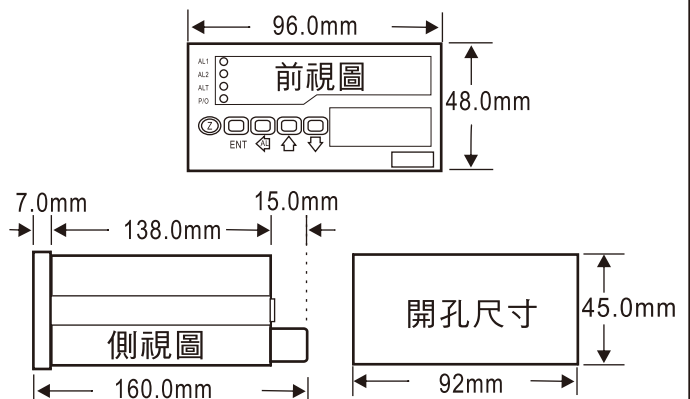
規格特性:

- ◆ 精確度: ±0.25%滿刻度
- ◆ 顯示幕: 高亮度紅色LED,字高10.16mm (0.4")
- ◆ 取樣時間: 16 cycles/sec
- ◆ 顯示範圍: 瞬間量: 0~19999
累積量: 0~9999999999
- ◆ 過載顯示: doFL / ioFL
- ◆ 參數設定方式: 按鍵輸入設定
- ◆ 資料記憶方式: EEPROM記憶體
- ◆ 警報動作方向: 瞬間量: "≥ (Hi)動作" 或 "< (Lo)動作"
累積量: "≥ (Hi)動作"
- ◆ 警報延遲動作時間: 0~99秒
- ◆ 繼電器接點容量: AC 277V/7A; DC 30V/7A
- ◆ 類比輸出解析度: 15 bit
- ◆ 類比輸出反應速度: <250ms (0~90%)
- ◆ 類比輸出推動能力: 電壓輸出: <20mA
電流輸出: <10V
- ◆ 通訊方式及協議: RS-485 Modbus RTU mode
- ◆ 通訊傳輸速率: 19200 / 9600 / 4800 / 2400 bps
- ◆ 溫度係數: 100ppm/°C (0~60°C)
- ◆ 使用環境溫濕度: 0~60°C; 20~90% RH (非結露)
- ◆ 存放環境溫濕度: -10~70°C; 20~90% RH (非結露)
- ◆ 工作電源: AC/DC 100~240V; DC 12/24/30~90V
- ◆ 消耗功率: <8.5VA(全功能輸出)
- ◆ 絕緣耐壓能力: 1.5kVac / 1min (輸入 / 電源)
- ◆ 輸入阻抗: 電壓: >2V以上: 20KΩ/V
≤2V以下: 大於200MΩ
電流: ≥0.2A以上: 100mV (端點壓降)
<0.2A以下: 1V (端點壓降)
- ◆ 安全等級: IEC 61000-4-2
IEC 61000-4-3
IEC 61000-4-4
IEC 61000-4-5
IEC 61000-4-6
IEC 61000-4-8
IEC 61000-4-11

顯示面板指示燈及操作按鍵說明圖:



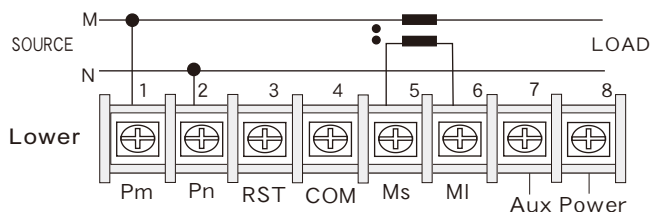
外觀及開孔尺寸圖:



● 配線圖:

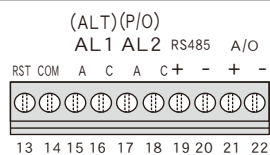
純顯示接線方式:

● 1φ 2W 瓦特/瓦時:

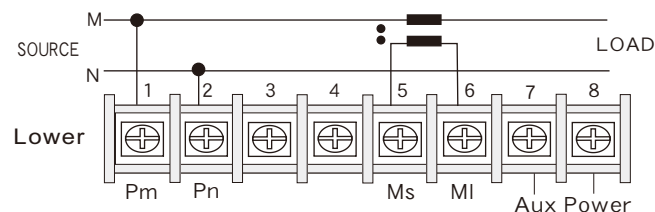


警報/類比/RS-485輸出接線方式:

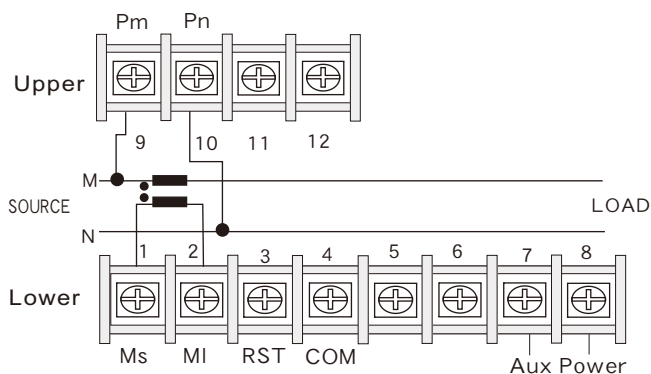
● 1φ 2W 瓦特/瓦時:



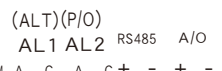
Upper



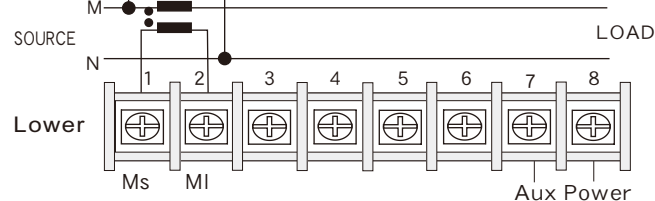
● 1φ 2W 乏/乏時:



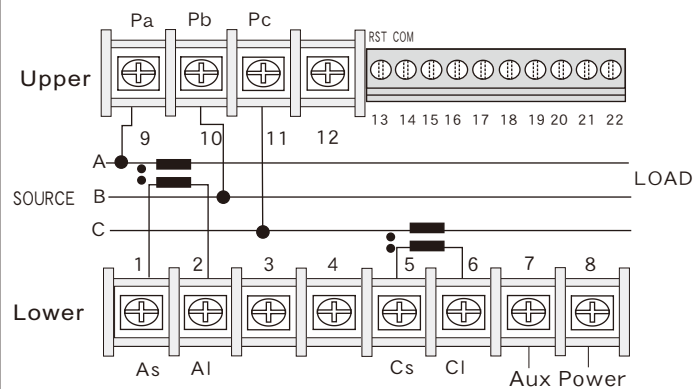
● 1φ 2W 乏/乏時:



Upper



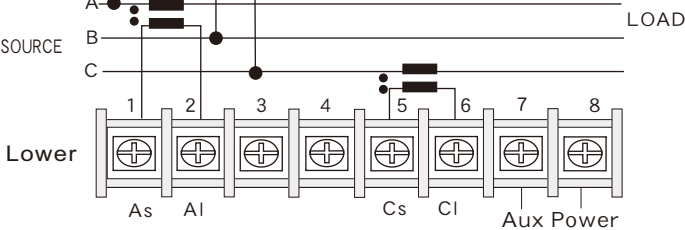
● 3φ 3W (1φ 3W) 瓦特/瓦時(乏/乏時):



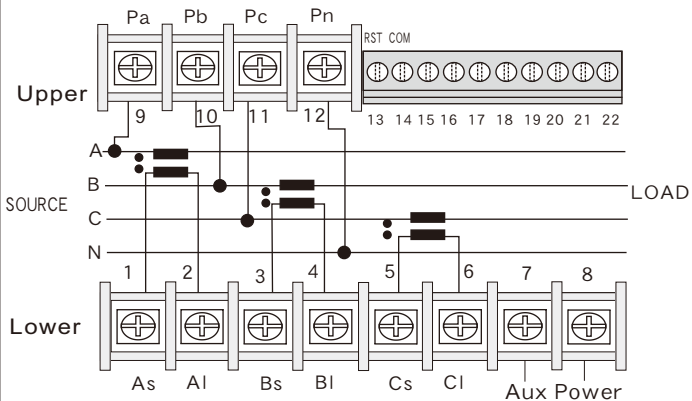
● 3φ 3W (1φ 3W) 瓦特/瓦時(乏/乏時):



Upper



● 3φ 4W 瓦特/瓦時(乏/乏時):



● 3φ 4W 瓦特/瓦時(乏/乏時):



Upper

