

比流器型電流轉換器(開合式)

CSAT1

特點：

此產品採霍爾隔離原理，具有快速反應輸出特點
由於產品採用了可開合的結構，使產品可以方便地安裝在各種電流量測系統中，廣泛用於直流/交流電流（含雙向直流和脈動直流）信號的轉換及即時監測與控制。

- 開合式勾測電流，施工方便
- 規格齊全，適合大部份的控制需求
- 可直接量測交流或直流電流 0~30A~300A max
- 體積小，軌道安裝(DIN rail mounting)



■ 選用型號規格: CSAT1 - 代碼1 - 代碼2 - 代碼3 - 代碼4

代碼1	輸入範圍	代碼1	輸入範圍	代碼2	電流頻率	代碼3	輸出訊號	代碼4	工作電源
A6	0~30 A	AA	0-100A	5	50Hz ±3Hz	A4	0 ~ 20mA	D24	DC 24 V
A7	0~50 A	AB	0-150A	6	60Hz ±3Hz	A5	4 ~ 20mA	LP	Loop Power
A8	0~80 A	AC	0-200A	D	直流電流	V2	0 ~ 5V	O	Option
		AD	0-300A			V3	0 ~ 10V		
		AE	0-500A						

■ 規格特性:

量測電流

- ◆ 量測元件: 霍爾CT
- ◆ 量測範圍: 交流或直流(請於訂貨時指定 交流/頻率/直流)
30A, 50A, 80A, 100A, 150A, 200A, 300A, 500A
- ◆ 精確度: $\leq \pm 0.5\%$ of FS
- ◆ 反應速度: ≤ 100 毫秒(mSec.)
- ◆ 輸入過載能力: ≤ 20 倍, 但最大不超過 500A

類比輸出

- ◆ 漣波率: 0~50%的額定時: $\leq \pm 0.25\%$ of FS
51~100%的額定時: $\leq \pm 0.2\%$ of FS
- ◆ 隔離: 量測電流(輸入) 與 輸出之間
- ◆ 輸出訊號: 電壓 0-5V/0-10V; 電流: 0~20mA/4-20mA
- ◆ 滿刻度調整範圍: $\leq 5\%$ of FS
- ◆ 零點調整範圍: $\leq 5\%$ of FS
- ◆ 輸出推出能力: 電壓: 0~5/0~10V: $\geq 1000\Omega$;
電流: 4(0)~20mA: $\leq 250\Omega$ max

電氣特性

- ◆ 介電強度: AC2.0KV, 1分鐘, 輸入/輸出(電源)/外殼之間
- ◆ 絕緣電阻: $\geq 100M$ ohm at 500Vdc, 輸入/輸出(電源)之間
- ◆ 隔離: 輸入/輸出(電源)之間

電源

- ◆ 工作電源: DC24V $\pm 10\%$
- ◆ 耗電量: 小於 2.0VA

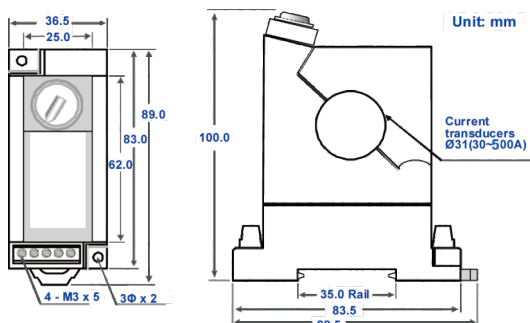
環境條件

- ◆ 工作溫度: 0~50
- ◆ 工作溼度: $\geq 100M$ ohm at 500Vdc, 輸入/輸出(電源)之間
- ◆ 溫度係數: 輸入/輸出(電源)之間
- ◆ 儲存溫度: DC24V $\pm 10\%$
- ◆ 保護等級: 小於 2.0VA

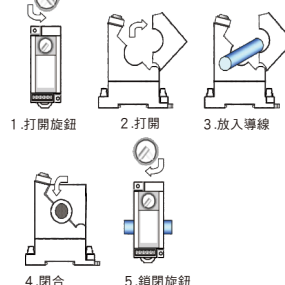
機構尺寸

- ◆ 外觀尺寸: 36.5MM(W)*100MM(H)*83.5MM(D)
- ◆ 外殼材質: ABS防火材料(UL 94V-0)
- ◆ 安裝方式: 軌道安裝(35MM)
- ◆ 接線端子: 5A/300Vac, M2.0,
- ◆ 重量: Under 150g

■ 外觀尺寸/安裝/接線圖:



請注意：此轉換器為塑料外殼，機械強度較導線脆弱，安裝時請由折導線以配合轉換器的位置及位安裝，以避免強烈壓轉換器



⚠ 接電有可能變更，請依照儀表上的接線圖接線

