

鋁軌式多功能集合式電錶

CPM135

特點

- 支援單相兩線,三相三線及三相四線電力系統
- 可多參數測量有功電量,無功電量,有功功率,無功功率,視在功率,電壓,電流,功率因素,諧波總量,頻率,需量等
- 警報設定可對應個別電力參數
- 雙向計量
- 兩組脈波輸出
- RS485 MODBUS RTU
- 電壓及電流2~31次的總諧波含量



D

■ 選用型號規格: CPM 135 - 代碼1 - 代碼2 - 代碼3 - 代碼4

碼1	電壓(V)	碼2	電流(A)	碼3	費率	碼4	工作電源
1	0~500V	1	0~5A	A	單費率	A	AC 85V~275V
0	Option	3	333mV	B	雙電源測量2費率	D	DC 120V~380V
		0	Option	C	分時復費率		

■ 規格特性:

- ◆ 額定電壓(Un) 3x230 /400Vac
- ◆ 工作電壓範圍 60%~120%of Un
- ◆ 交流耐壓 4KV for 1 minute
- ◆ 脈衝耐壓 6KV-1.2uS
- ◆ 額定電流(Ib) 5A CT or 333mv CT input
- ◆ 工作電流 0.4%Ib-Imax
- ◆ 短時過流 20 Imax for 0.01s
- ◆ 工作頻率 50 or 60HZ
- ◆ 功耗 ≤2W/10VA
- ◆ 脈衝常數1 可調
- ◆ 脈衝常數2 3200imp/kWh
- ◆ 顯示 LCD 帶白色背光
- ◆ 最大讀值 9999999.9kWh/kVarh
- ◆ 工作溫度 -25~55℃
- ◆ 儲存溫度 -40~70℃
- ◆ 運行溼度 ≤90%
- ◆ 精度等級 Class1 / Class0.5S / ClassB
- ◆ 防水防塵等級 IP51(室內)
- ◆ 國際標準 IEC62053-21 / EN50470-1/3

■ RS485電腦連線(標準配備)

- ◆ 通訊協定(Protocol) : Modbus RTU mode
- ◆ 波特率(Baud rate) : 2400/4800/9600/19200/ 38400bps
- ◆ 資料位元(Data bits) : 8 bits
- ◆ 停止位元(Stop bits) : 1
- ◆ 通訊地址(Address) : 1~247
- ◆ 通訊距離 : 1000M
- ◆ 奇偶性 : EVEN/ODD/NONE

■ 精確度/解析度

參數	精度
電壓	0.5%
電流	0.5%
頻率	0.2%
功率因數	1%
有效功率	1%
無效功率	± 1%
視在功率	± 1%
有效電能	Class 1 / 0.5s
無效電能	Class 2 / 0.5s

電力品質

電壓及電流2~31次的總諧波含量

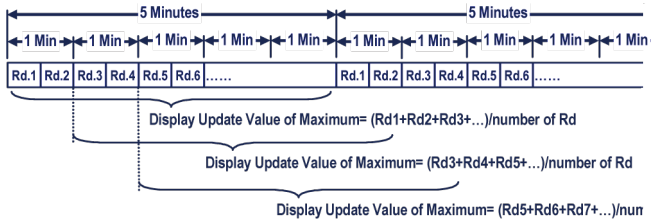
需量

◆ 計算模式：

計算時間： 設定範圍：1~60分鐘

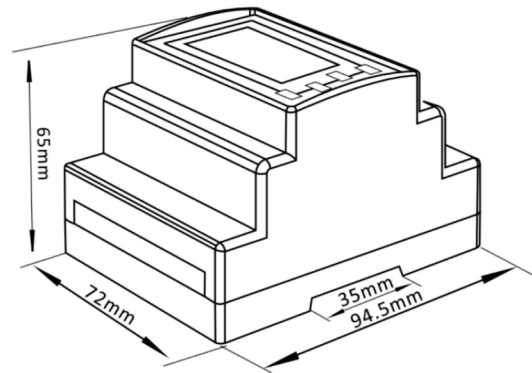
用戶可選設置： 設定範圍：0, 5, 8, 10, 15, 20, 30, 60分鐘

平移區間計算方式 Time set to be 5 minutes

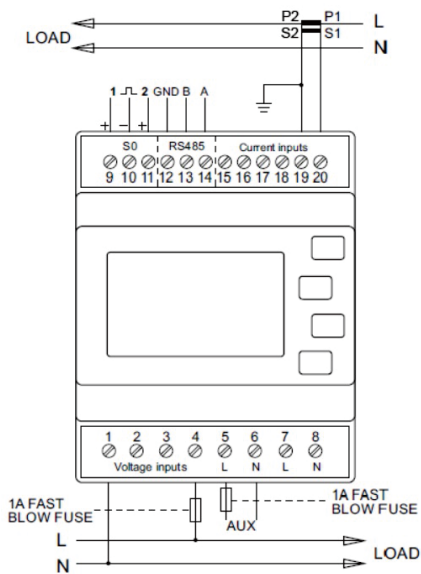


配線圖

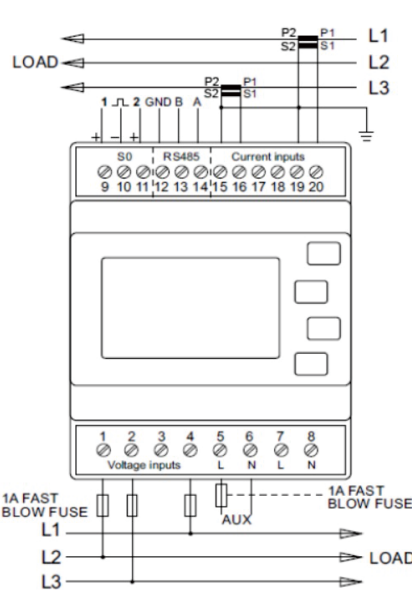
外觀尺寸圖：



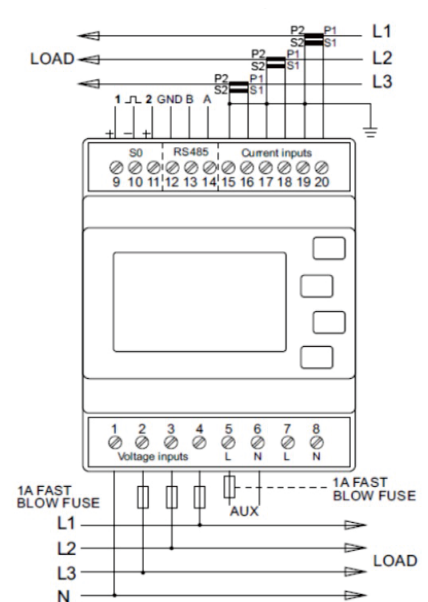
單相二線



三相三線



三相四線



單相三線

