

1點 / 2點 / 6點筆式 / 打點記錄器

CR01/02/06

■產品特點

- 1,2筆式或6打點式
- 深度僅 150mm
- 重量只有1.5kg
- 防塵耐水等級IP-65
- 標準RS-232 通訊介面
- 通用輸入及範圍
- UL, CSA, CE 認證



■產品規格

輸入

- 輸入點數: 1, 2 (筆式)
6 (打點式)
- 輸入取樣: 125ms (筆式)
最大10s/6ch (打點式)
- 輸入訊號: 直流電壓: $\pm 10\text{mV}, 0-20\text{mV}, 0-50\text{mV}, \pm 1\text{V}, 1-5\text{V}$
直流電流: 4-20mA
熱電耦: K, T, J, E, B, S, R, G, C, N, PR40-20, PLII, L, Au-Fe

特性

- 精確度: $\pm 0.2\% \pm 1$ 最大位數. 數位顯示 / 列印
- 噪音: NMR: 60dB min.
CMRR: 140dB min.
- 絕緣阻抗: 每端/接地: 500VDC, 20M Ω min.
- 傳導強度: 電源輸入端 / 接地: 1.5kVAC, 1分鐘
輸入端 / 接地: 0.5kVAC, 1分鐘

警報

- 繼電器輸出數: 6點輸出 (Form a contacts; Built-in option)
- Capacity: 最大負載250VAC 3A (筆式)
最大負載30VDC 3A (打點式)

通訊

- 介面: RS-232C (標準), RS-485 (Modbus RTU; 選配)

電源

- 額定電源: 100-240VAC (50/60Hz)
- Power consumption: 最大25VA-35VA (筆式)
最大25VA (打點式)

外觀

- 底座/外殼: 盤面底座/前盤面: 防塵, 防水等級 (IP-65)
- 尺寸: 144(W) \times 144(H) \times 150(D) mm
- 重量: 最大2.0~3.5 kg (筆式)
最大1.5 kg (打點式)

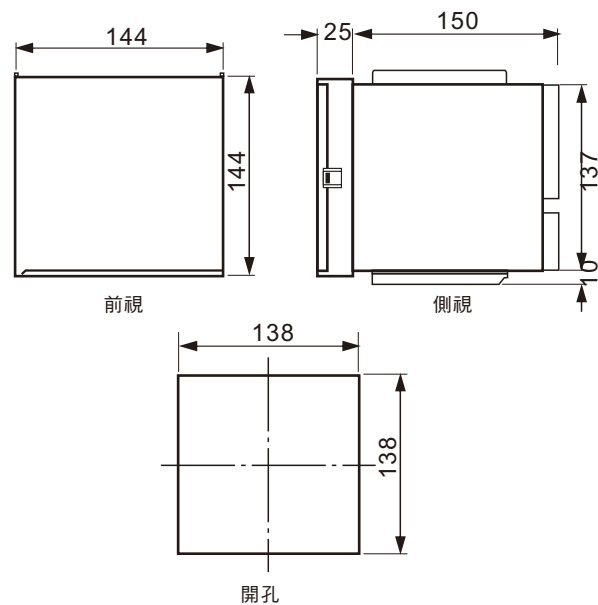
工作環境

- 適用環境: 溫度: 0-50 $^{\circ}\text{C}$, 溼度: 20-80%RH

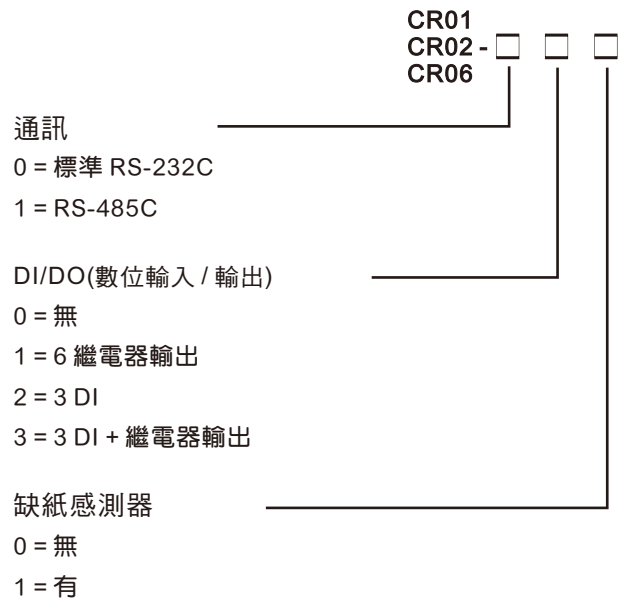
記錄 / 列印特性

- 記錄: 一次使用式筆 (筆式)
- 記錄: 柵狀掃描列印
- 列印: 線打點單色色帶 (筆式)
線打點6色色帶 (打點式)
- 90% step 反應時間 (筆式): 最大1.0秒
- 點列印間隔 (打點式): 最大10.0s/6ch
- 圖紙: 長: 16m, 點寬: 100mm
- 繪製速度: 使用者選擇40種速度範圍: 0-12000mm/hr (筆式)
使用者選擇28種速度範圍: 10-1500mm/hr (打點式)
- 列印顏色: 紅, 綠, 藍, 紫 (筆式)
- 列印顏色: 紫, 紅, 綠, 藍, 棕, 黑 (打點式)

■外觀&開孔尺寸



■選用型號



■配件

- 圖紙 HZCGA0105EL001
- 色帶 WPSR188A000001A