

- 採PBT強化塑膠外殼
- 可選配換裝方便之快速接頭
- 檢測距離: 16~20mm

規格特性

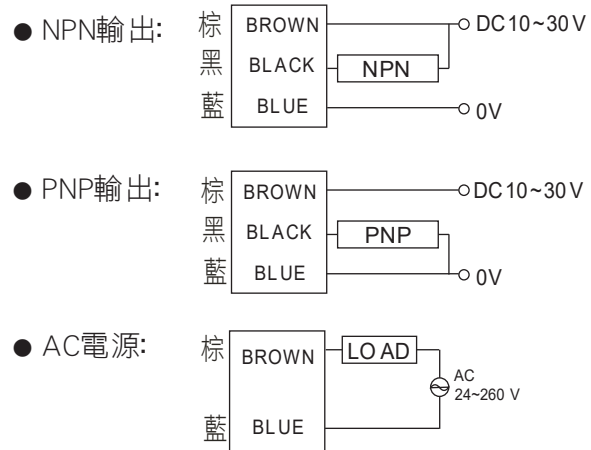
- | | | | |
|-----------|-----------------------|-------------|------------------------------|
| ◆ 最大檢測範圍: | 20 mm±10% | ◆ 操作指示燈: | Red LED |
| ◆ 穩定檢測範圍: | 0~16 mm | ◆ 保護等級: | IP 67 |
| ◆ 標準檢測物體: | 鐵 40 x 40 x 1t | ◆ 耐震動係數: | 10~55 Hz, 1.5mm X,Y,Z各方持續2小時 |
| ◆ 磁滯: | 操作距離的15%內 | ◆ 耐衝擊係數: | 500m/s(約50g), X,Y,Z各方持續3次 |
| ◆ 重複精度: | ±10% | ◆ 使用環境溫.濕度: | -25°C~70°C; 35~85%RH(非結露) |
| ◆ 迴路保護: | 極性迴路保護 | ◆ 存放環境溫.濕度: | -30°C~80°C; 35~95%RH(非結露) |
| ◆ 工作電壓: | DC 10~40V; AC 24~240V | ◆ 外殼材質: | PBT強化塑膠 |
| ◆ 負載電流: | 200 mA Max. | ◆ 接線材質: | PVC耐油電線, 2米電線 |
| ◆ 反應頻率: | 400 Hz; 30 Hz(AC電源) | ◆ 重量: | 約220g |

選用型號規格

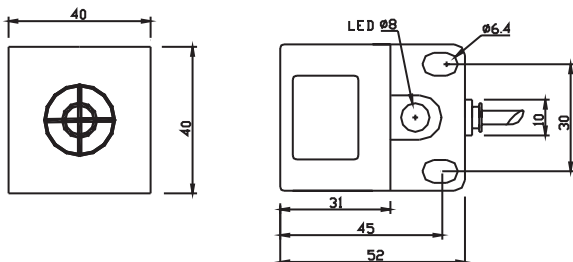
DA-4020 代碼1 - 代碼2

碼1	輸出方式	碼2	出線方式
NO	NPN 常開	無	2米出線
NC	NPN 常閉	P	快速接頭
PO	PNP 常開	O	Option
PC	PNP 常閉		
AO	AC 常開		
AC			

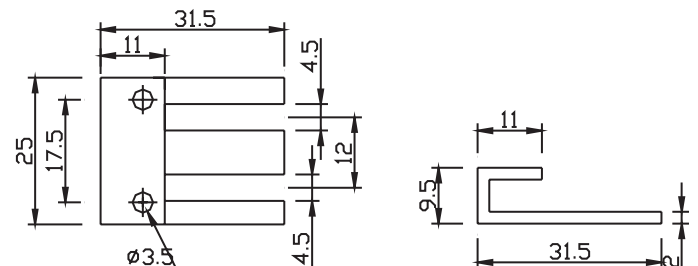
配線圖



外觀尺寸圖



腳架尺寸圖



● 快速接頭:

