

2.5"數位式壓力傳送器

GPD2

■ 特點

- 精確度: 0.25%, F.S
- 壓力範圍: -1~250bar
- 7種壓力單位可任意設定
- 感測頭使用陶瓷阻式壓力元件配合不鏽鋼(SUS316)
- 具有最高值與最低值記憶保持功能
- 寬範圍工作電壓直流10至28伏特
- 輸出負載能力強
- 防護等級NEMA4/IP65



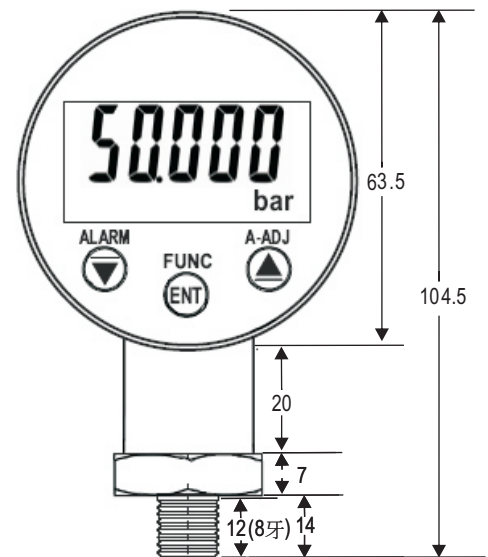
■ 選用型號規格 : GPD2 - 代碼1 - 代碼2 - 代碼3 - 代碼4

碼1	輸入範圍	碼2	輸出訊號	碼3	壓力連接	碼4	本體長度
1	-1~2 bar	1	DC4~20mA(2-wire-system)	1	1/4" PT	2	2M(一般品)
2	-1~10 bar	2	DC4~20mA(3-wire-system)	2	1/4" NPT	9	Option
3	-1~50 bar	3	DC1~5V(3-wire-system)	9	Option	3 cond+shield,28AWG,PVC	
4	0~200 bar	4	DC0~10V(3-wire-system)				
		5	Option(3-wire-system)				

■ 規格特性:

- ◆ 精確度: 0.25% F.S.
- ◆ 電源輸入: DC10~28V(O/P=4~20mA(3-wire)/1~5V
DC14~28V(O/P=4~20mA(2-wire)/0~10V)
- ◆ 顯示時間週期: 0.1~9.9s can be modified
- ◆ 顯示值(量測)範圍: -19999~99999 digit
- ◆ 零點調整範圍: 0~±999
- ◆ 最大值調整範圍: 0~±999
- ◆ 最大允許過載壓力: Maximum 2x rated (<60Bar)
Maximum 1.5x rated (>60Bar)
3x rated (<60Bar) / 1.8x rated (>60Bar)
- ◆ 類比輸出解析度: 16 bit DAC
- ◆ 輸出反應速度: 50ms(0~90%)
- ◆ 輸出負載能力: <math><[(Vs-12V)/0.02A]\Omega</math>(Current 2-wire)
<math><[(Vs-8V)/0.02A]\Omega</math>(Current 3-wire)
>1K Ω (Voltage 3-wire)
- ◆ 輸出漣波: <math><0.1\%</math> F.S.
- ◆ 熱感度溫度漂移: $\pm 0.05\%</math> F.S./10°C$
- ◆ 熱零點溫度漂移: $\pm 0.05\%</math> F.S./10°C$
- ◆ 零點長期穩定度: $\pm 0.1\%</math> F.S./year (<60Bar)
 $\pm 0.15\%</math> F.S./year (>60Bar)$$
- ◆ 顯示幕: Bright red LEDs high 10.16mm(0.4")
- ◆ 參數設定方式: Touch switches
- ◆ 記憶型式: Non-volatile E² PROM memory
- ◆ 壓力感應膜片材質: Ceramic A1203-96%
- ◆ 壓力接口材質: Stainless steel 1.4401(SUS316)
- ◆ 密封材質: NBR<16Bar / PVDF>16Bar
- ◆ 顯示器本體材質: FR-PET(UL94-VO)
- ◆ 使用環境溫度: -10~60°C
- ◆ 儲存與接液溫度: -30~80°C

■ 外觀尺寸圖



■ 接線圖

