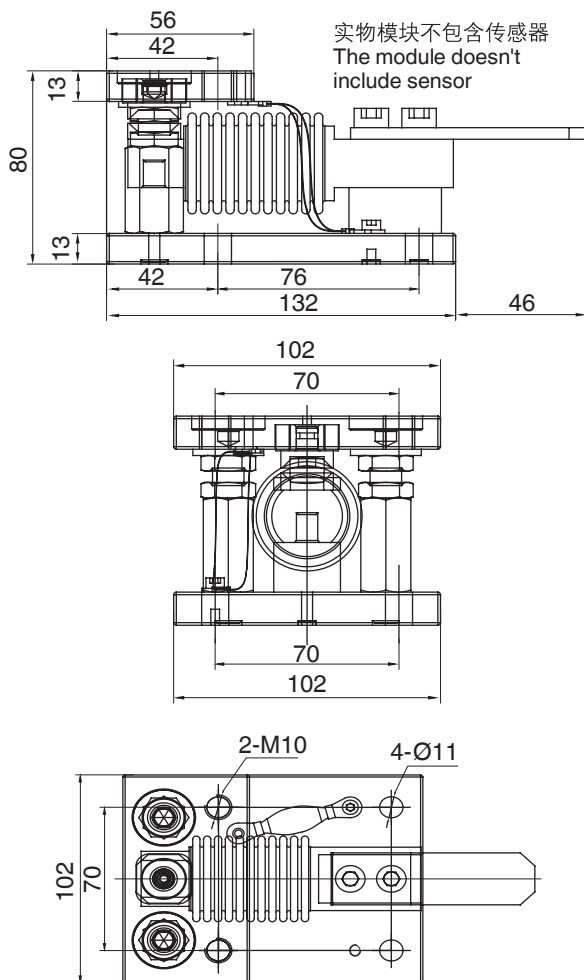
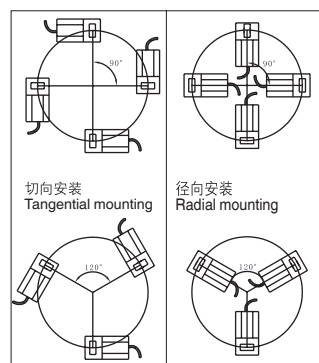
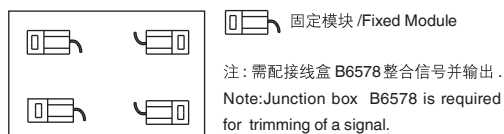
 尺寸及量程 / Size and Capacity



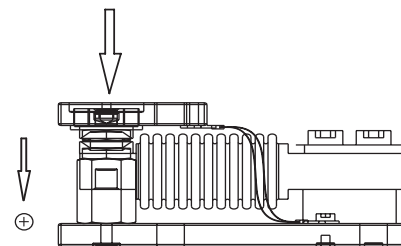
 特点和用途 / Features&Applications

- 不锈钢材料
- 可与传感器 F3833 配套使用
- 适用于料斗秤、包装秤、给料机及工业称重系统
- Made of stainless steel
- Suitable for sensor F3833
- Mainly used for hopper scales, packing scales, feeder and industrial weighing systems

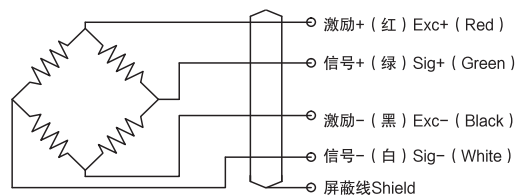
安装示意图 / Mounting



 受力方式 / Load Direction



 接线图 / Schematic Wiring Diagram



注: 屏蔽线不与弹性体相连。
Cable shield is not connected to element.

量程 / Capacity (kg)	材料 / Material	重量 / Weight
10/20/30/40/50/75/100 150/200/250/300/500	不锈钢/Stainless Steel	2.4kg