



- 採PBT強化塑膠外殼
- 可選配換裝方便之快速接頭
- 檢測距離: 7~10mm

## 規格特性

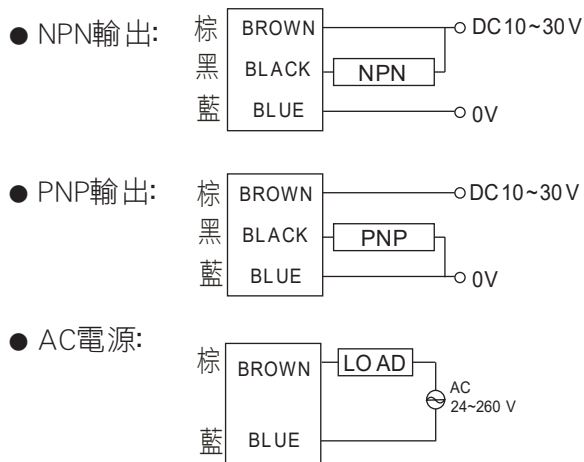
- |           |                       |            |                              |
|-----------|-----------------------|------------|------------------------------|
| ◆ 最大檢測範圍: | 7 mm ± 10%            | ◆ 操作指示燈:   | Red LED                      |
| ◆ 穩定檢測範圍: | 0-5.6 mm              | ◆ 保護等級:    | IP 67                        |
| ◆ 標準檢測物體: | 鐵 25 x 25 x 1t        | ◆ 耐震動係數:   | 10-55 Hz, 1.5mm X,Y,Z各方持續2小時 |
| ◆ 磁滯:     | 操作距離的15%內             | ◆ 耐衝擊係數:   | 500m/s(約50g), X,Y,Z各方持續3次    |
| ◆ 重複精度:   | ± 10%                 | ◆ 使用環境溫濕度: | -25°C ~ 70°C; 35-85%RH(非結露)  |
| ◆ 迴路保護:   | 極性迴路保護                | ◆ 存放環境溫濕度: | -30°C ~ 80°C; 35-95%RH(非結露)  |
| ◆ 工作電壓:   | DC 10-30V; AC 24-240V | ◆ 外殼材質:    | PBT強化塑膠                      |
| ◆ 負載電流:   | 150 mA Max.           | ◆ 接線材質:    | PVC耐油電線, 2米電線                |
| ◆ 反應頻率:   | 400 Hz                | ◆ 重量:      | 約 115g                       |

## 選用型號規格

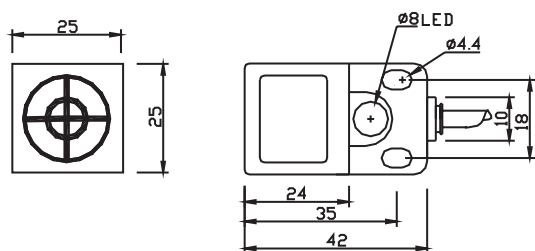
DA-2507 代碼1 - 代碼2

碼1	輸出方式	碼2	出線方式
NO	NPN 常開	無	2米出線
NC	NPN 常閉	P	快速接頭
PO	PNP 常開	O	Option
PC	PNP 常閉		
AO	AC 常開		
AC	AC 常閉		

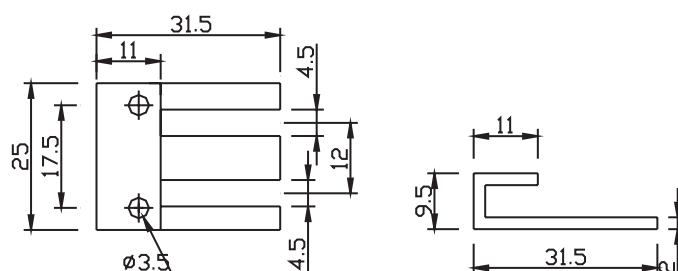
## 配線圖



## 外觀尺寸圖



## 腳架尺寸圖



- 快速接頭:

