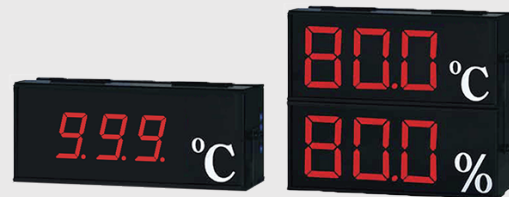


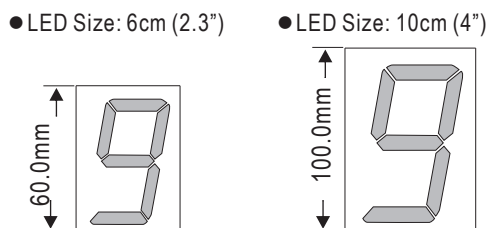
- 精確度:  $\pm 0.1\%$ 滿刻度,  $\pm 1$ 位數(直流/PT-100)  
 $\pm 0.2\%$ 滿刻度,  $\pm 1$ 位數(交流)
- 可量測交直流電壓/交直流電流/傳送器/PT-100.等信號
- 高亮度LED,顯示值.小數點可任意規劃
- 可具有1~2段警報(高低警報可自行設定)
- 穩定性高,防燃材質機殼(PC),安全性高



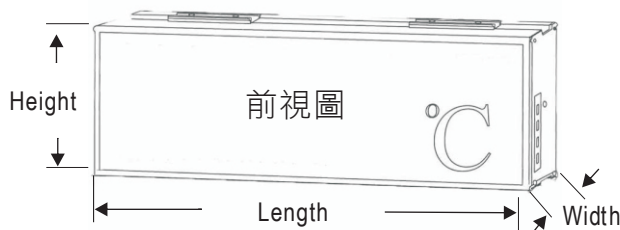
規格特性

- ◆精確度:  $\pm 0.1\%$ 滿刻度  $\pm 1$ 位數 (直流/PT-100)  
 $\pm 0.2\%$ 滿刻度  $\pm 1$ 位數 (交流)
- ◆顯示幕: 高亮度紅色LED
- ◆取樣週期: 3 cycle / sec
- ◆顯示範圍: -1999-9999
- ◆零值調整範圍:  $\pm 5\%$
- ◆過載顯示: doFL/ioFL 或 -doFL/-ioFL
- ◆極性顯示: 輸入訊號相反時顯示"-"
- ◆參數設定方式: 按鍵輸入設定
- ◆資料記憶方式: EEPROM記憶體
- ◆警報動作方向: " $\geq$  (Hi)動作" 或 "< (Lo)動作"
- ◆警報延遲動作時間: 0~99秒
- ◆繼電器接點容量: AC 277V/7A; DC 30V/7A
- ◆溫度係數: 100ppm/ $^{\circ}\text{C}$  (0~60 $^{\circ}\text{C}$ )
- ◆使用環境溫濕度: 0~60 $^{\circ}\text{C}$ ; 20~90% RH (非結露)
- ◆存放環境溫濕度: -10~70 $^{\circ}\text{C}$ ; 20~90% RH (非結露)
- ◆工作電源: AC 110/220V  $\pm 10\%$
- ◆消耗功率: 4.5VA
- ◆絕緣耐壓能力: 2KVac/1min (輸入/電源)
- ◆輸入阻抗: 電壓:  $> 2\text{V}$ 以上: 20K $\Omega$ /V  
 $\leq 2\text{V}$ 以下: 大於200M $\Omega$   
電流:  $\geq 0.2\text{A}$ 以上: 100mV (端點壓降)  
 $< 0.2\text{A}$ 以下: 1V (端點壓降)

LED尺寸圖



外觀尺寸圖



1 Row 3 Digits: 370mm(L) \* 150mm(H) \* 70mm(W)  
1 Row 4 Digits: 460mm(L) \* 150mm(H) \* 70mm(W)

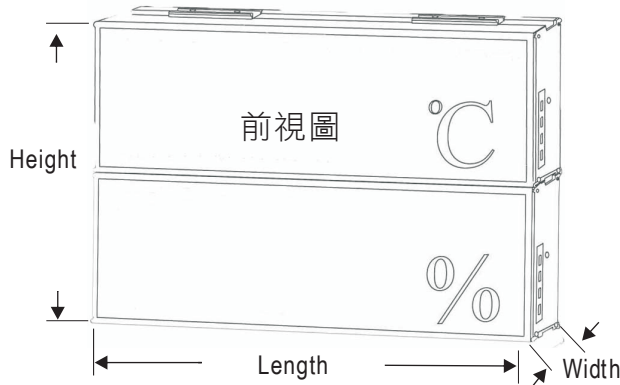
選用型號規格

DBMA- [代碼1] [代碼2] - [代碼3] [代碼4] - [代碼5] - [代碼6] - [代碼7]

碼1 排列方式	碼2 LED位數	碼3 LED字高	碼4 輸入種類
1S 單面單排	3 3位數	06 6公分	D 直流訊號
2S 單面雙排	4 4位數	10 10公分	A 交流平均值
1D 雙面單排			T 溫度(Pt-100)
			2 2,3線傳送器
			4 4線傳送器

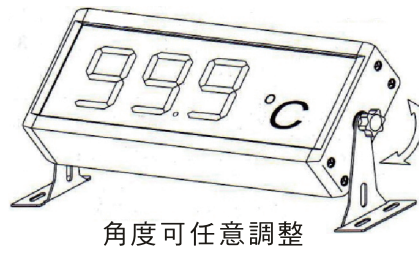
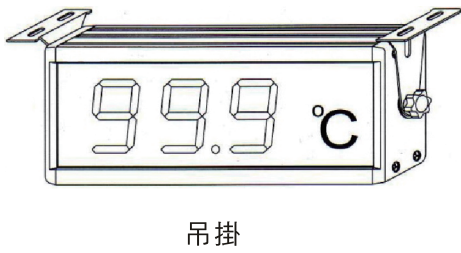
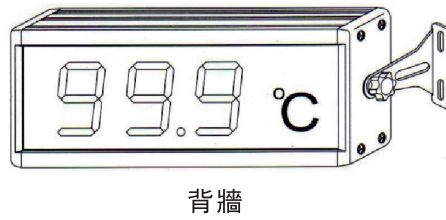
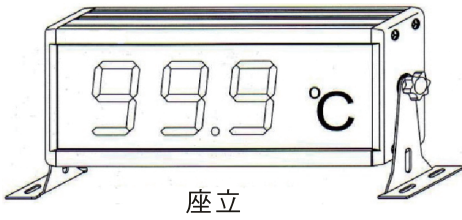
碼5 電壓(V)	碼5 電流(A)	碼5 溫度(Pt-100)	碼6 工作電源
V4 0-10V	A6 4-20mA	TO -200-600 $^{\circ}\text{C}$	A AC 110/220V
V7 0-600V	A8 0-5A		
V0 Option	AO Option		

碼7 顯示幕1警報輸出	碼7 顯示幕2警報輸出
N None	N None
R1 1 Relay	R1 1 Relay
R2 2 Relays	R2 2 Relays

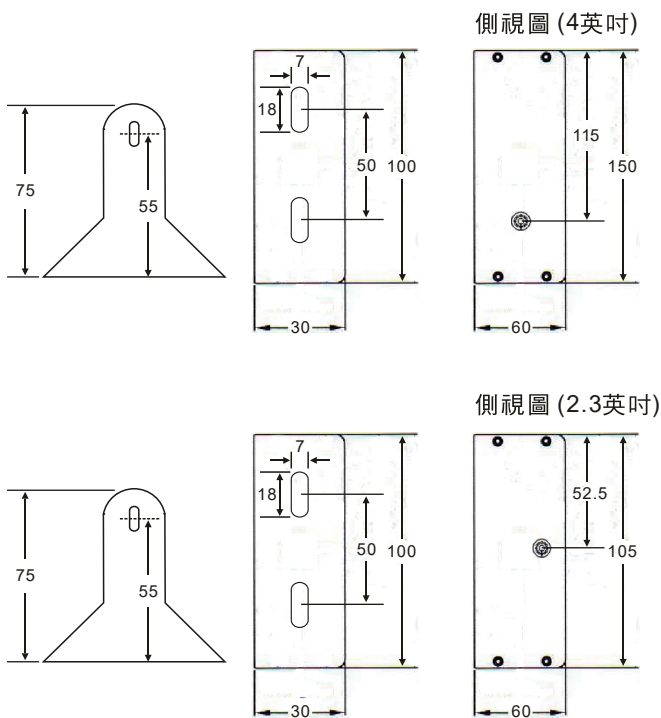


2 Rows 3 Digits: 370mm(L) \* 300mm(H) \* 70mm(W)  
2 Rows 4 Digits: 460mm(L) \* 300mm(H) \* 70mm(W)

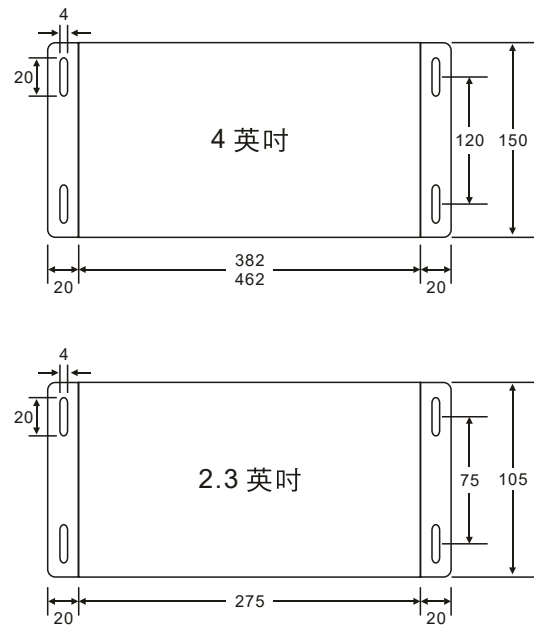
固定方式(露出型固定型式)



腳架尺寸圖(mm)



盤面型腳架尺寸圖(mm)



開孔尺寸

- 4 英吋 (10cm) : 3 位數, 長 382mm×高 150mm×深 60mm  
4 位數, 長 462mm×高 150mm×深 60mm
- 2.3 英吋 (5.8cm) : 3/4/5 位數, 長 275mm×高 120mm×深 60mm