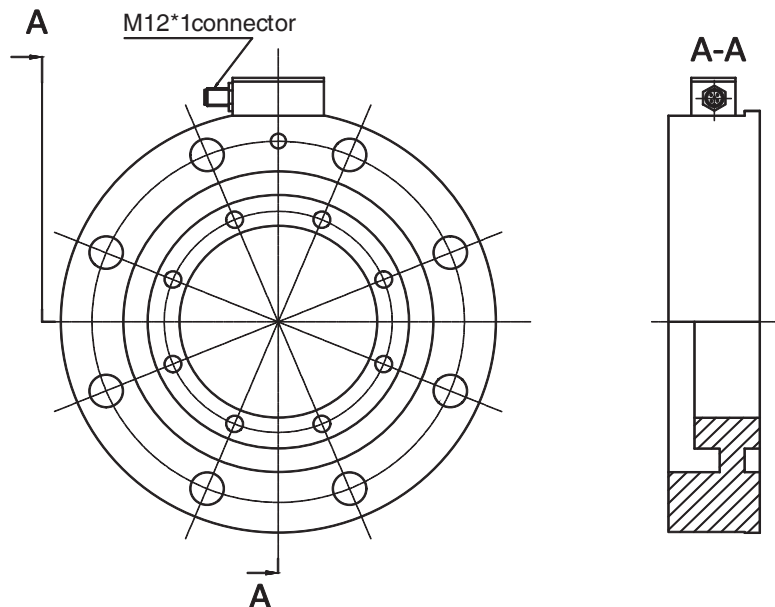

 尺寸及量程 / Size and Capacity


注：可根据客户需求定制产品
Not e:Dimensions acc. customer requirement


量程 / Capacity (kN)	材料 / Material
60~1200	合金钢 / Alloy steel

 技术参数 / Technical Parameters

参数	Specifications	技术指标/Technique
输出灵敏度	Rated output	0...10V / 4...20mA
零点输出	Zero balance	± 2% F.S.
灵敏度温度漂移	Temp. effect on output	±0.05%F.S. / 10°C
零点温度漂移	Temp. effect on zero	±0.05%F.S. / 10°C
绝缘电阻	Insulation	≥5000MΩ
激励电压	Recommended excitation	18...30VDC
最大激励电压	Maximum excitation	32VDC
温度补偿范围	Compensated temp. range	-10...40°C
工作温度范围	Operation temp. range	-20...80°C
安全超载	Safe overload	150%F.S.
极限超载	Ultimate overload	200%F.S.
防护等级	Protection class	IP65
连接方式	Cable color code	M12*1-5P


 特点和用途 / Features&Applications

- 环形测力传感器
 - 合金钢材料
 - 量程大，高度低
 - 形状尺寸定制
 - 可内置放大器
 - 用于电动式注塑机
- Ring type sensor
 - Made of alloy steel
 - Wide range, low profile
 - Customized shape and size
 - Internal amplifier optional
 - Mainly used for injection machine industry

 受力方式 / Load Direction
