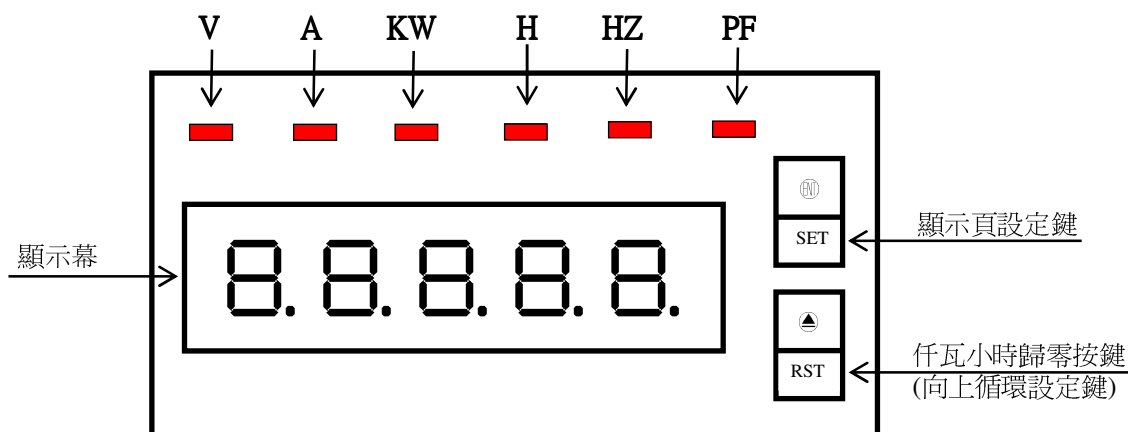


■ 特點

- ◎精確度 $\pm 0.2\%$ 滿刻度
- ◎可同時測量與顯示交流電壓/電流/千瓦特/千瓦特小時/頻率/功率因素
- ◎交流電壓/電流/千瓦特皆為真正有效值
- ◎突波測試強度 4 仟伏特(1.2*50us)
- ◎尺寸小(24*48*48.5mm),穩定性高
- ◎分離式端子,配線容易

■ 各部名稱



按鍵介紹		操作說明	
SET 按鍵功能說明		1. 在正常顯示值時,主要功能是切換顯示頁(按下放開),按著五秒會進入參數設定頁 2. 在參數設定頁時,進入下一個設定頁	
RST 按鍵功能說明		1. 在正常顯示值時,按著五秒會將仟瓦小時歸零(顯示頁為仟瓦小時才有效) 2. 在參數設定頁時,主要功能是設定值向上循環按鍵	
沒按任何鍵		在參數設定頁沒按任何鍵,約 2 分鐘即返回正常顯示值	
步驟	畫面說明	顯示畫面	操作說明
1	正常顯示值	1 2 3 4 5	按著 SET 按鍵五秒,進入顯示頁自動切換設定頁
1-1	顯示頁自動切換設定頁 AUTO 預設值為 NO	A U T O n o	1. 以 RST 鍵輸入顯示頁自動切換設定值(NO or YES) 2. 按 SET 鍵,進入 CT 比值設定頁 註:設定 YES 時,會每五秒輪流切換顯示頁
1-2	CT 比值設定頁 CT 預設值為 1	C T 1	1. 以 RST 鍵輸入 CT 比值設定值(0.2/1/5/10) 2. 按 SET 鍵,進入面板設定鎖設定頁
1-3	面板設定鎖設定頁 LOCK(Panel Lock) 預設值為 NO	L O C K n o	1. 以 RST 鍵輸入面板設定鎖(NO or YES) 2. 按 SET 鍵,返回正常顯示值 註:設定 YES 時,設定值無法修改
附錄	畫面說明	顯示畫面	原因分析&操作說明
1	輸入過載偵測錯誤	O O E R	電壓或電流過載
2	EEPROM 偵測錯誤	E - 0 0 n o Y E S	1. EEPROM 讀取/寫入時外部干擾入侵 2. EEPROM 寫入超次(約 100 萬次,保固 10 年) 請斷電重新開機,如還顯示 E-00,請執行下列步驟 1. E-00/NO 交替顯示,詢問是否回復 EEPROM 預設值 2. 按鍵選擇 YES,然後按 SET 鍵返回正常顯示值 3. 已回復 EEPROM 預設值,請依步驟重新設定