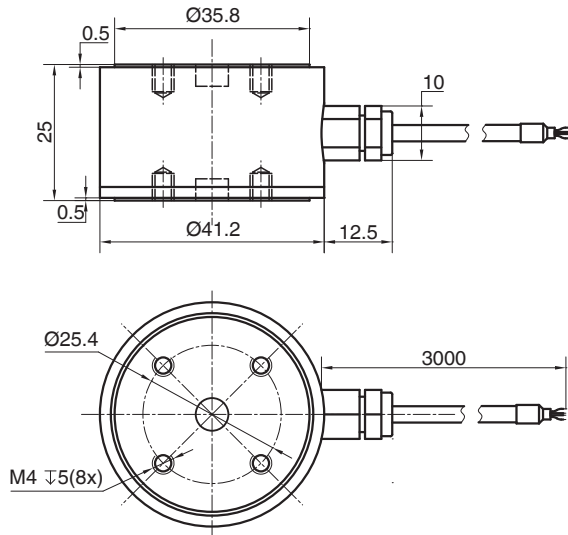

 尺寸及量程 / Size and Capacity


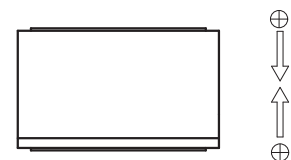
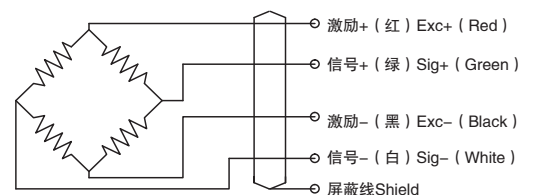
量程Capacity ( N )	材料/Material	重量/Weight
100/200/500/1000/2000/5000	不锈钢/Stainless steel	0.2kg

 技术参数 / Technical Parameters

参数	Specifications	技术指标/Technique
输出灵敏度	Rated Output	2.0 ±0.2mV/V
零点输出	Zero Balance	±2% F.S.
非线性	Non-linearity	±0.1% F.S.
滞后	Hysteresis	±0.1% F.S.
重复性	Repeatability	±0.1% F.S.
蠕变	Creep(30min)	±0.05% F.S.
灵敏度温度漂移	Temp. Effect On Output	±0.5 % F.S. /10°C
温度零点漂移	Temp Effect On Zero	±0.5 % F.S. /10°C
绝缘电阻	Insulation	≥5000MΩ
激励电压	Recommended Excitation	5...10VDC
最大激励电压	Maximun excitation	15VDC
工作温度范围	Operation Temp Range	-20...80 °C
安全超载	Safe Overload	150 % F.S.
防护等级	Protection Class	IP54
电缆线尺寸	Cable Size	Ø3 x 3000mm
连接方式	Cable color code	Input:Red(+) Black(-); Output:Green(+) White(-); 输入:红(+) 黑(-) 输出:绿(+) 白(-)


 特点和用途 / Features&Applications

- 拉压双向受力
- 上下法兰面安装
- 高度低，整体结构紧凑小巧
- 不锈钢材料适用于多种恶劣环境
- 适用于各种保压设备，铆钉机，焊接机，贴膜机等拉压受力场合
- Tension and compression application
- Installation of upper and lower flanges
- Low height, compact structure
- Stainless steel materials are suitable for various harsh environments
- Suitable for tension and compression situations of various pressure-holding equipment, riveting machine, welding machine, film-sticking machine, etc.

 受力方式 / Load Direction

 接线图 / Schematic Wiring Diagram


注：屏蔽线不与弹性体相连。

Cable shield is not connected to element.