

- 精確度:±0.25%
- 可量測交流瓦特&瓦時/乏&乏時
- 高亮度0.4" LED瞬間量顯示範圍0~19999,瞬間量/累積量小數點可任意規劃
- 時間基數可任意調整(1或60或3600秒)
- 累積量溢位歸零或外部控制歸零功能
- 累積量積算比例可任意規劃(0.0001~9.9999)
- 瞬間量與累積量警報分開獨立設定方便操作設定
- 可具有瞬間量警報/累積量警報或累積量脈波輸出/類比輸出(15 bit 解析度)/數位通訊RS-485介面(上述為選用功能,亦可同時存在)
- 具停電記憶功能
- 穩定性高,防燃材質機殼(PC),安全性高
- CE規範認證

規格特性

- | | | | |
|-------------|---|-------------|---|
| ◆ 精確度: | ±0.25%滿刻度 | ◆ 通訊方式及協議: | RS-485 Modbus RTU mode |
| ◆ 顯示幕: | 高亮度紅色LED,字高10.16mm (0.4") | ◆ 通訊傳輸速率: | 38400 / 19200 / 9600 / 4800 bps |
| ◆ 取樣時間: | 16 cycles/sec | ◆ 溫度係數: | 100ppm/°C (0~60°C) |
| ◆ 顯示範圍: | 瞬間量: 0~19999
累積量: 0~9999999999 | ◆ 使用環境溫.濕度: | 0~60°C; 20~90% RH (非結露) |
| ◆ 過載顯示: | doFL / ioFL | ◆ 存放環境溫.濕度: | -10~70°C; 20~90% RH (非結露) |
| ◆ 參數設定方式: | 按鍵輸入設定 | ◆ 工作電源: | AC/DC 100~240V; DC 12/24/30~90V |
| ◆ 資料記憶方式: | EEPROM記憶體 | ◆ 消耗功率: | <8.5VA(全功能輸出) |
| ◆ 警報動作方向: | 瞬間量: "≥ (Hi)動作" 或 "< (Lo)動作"
累積量: "≥ (Hi)動作" | ◆ 絕緣耐壓能力: | 1.5KVac / 1min (輸入 / 電源) |
| ◆ 警報延遲動作時間: | 0~99秒 | ◆ 輸入阻抗: | 電壓: >2V以上: 20KΩ/V
≤2V以下: 大於200MΩ |
| ◆ 繼電器接點容量: | AC 277V/7A; DC 30V/7A | ◆ 安全等級: | 電流: ≥0.2A以上: 100mV (端點壓降)
<0.2A以下: 1V (端點壓降) |
| ◆ 類比輸出解析度: | 15 bit | | IEC 61000-4-2 |
| ◆ 類比輸出反應速度: | <250ms (0~90%) | | IEC 61000-4-3 |
| ◆ 類比輸出推動能力: | 電壓輸出: <20mA
電流輸出: <10V | | IEC 61000-4-4 |
| | | | IEC 61000-4-5 |
| | | | IEC 61000-4-6 |
| | | | IEC 61000-4-8 |
| | | | IEC 61000-4-11 |

選用型號規格

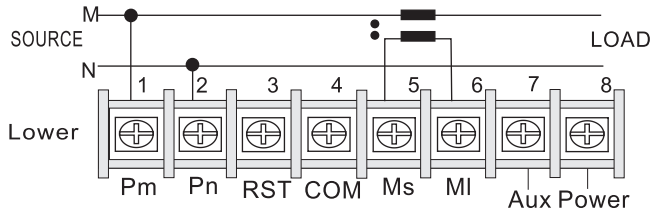
DC5P-F 代碼1 -代碼2 代碼3 代碼4 代碼5 -代碼6 -代碼7 代碼8 代碼9

碼1 輸入種類	碼2 系統接線	碼3 輸入電壓	碼4 輸入電流	碼5 輸入頻率	碼6 工作電源	碼7 警報功能	碼8 類比輸出	碼9 RS-485
W 瓦/瓦時	1 1φ2W	1 0-120V	1 0-1A	4 400Hz	A AC/DC 100-240V	N 無	N 無	N 無
V 乏/乏時	2 1φ3W	2 0-240V	2 0-5A	5 50Hz	B DC 12V	R1 瞬間量警報 x 1	A 4-20mA	Y 有
	3 3φ3W	3 0-480V	0 Option	6 60Hz	C DC 24V	R2 瞬間量警報 x 2	V 0-10V	
	4 3φ4W	0 Option		0 Option	D DC 30V-90V	RT 瞬間量 & 累積量警報 x 1	0 Option	
						T1 累積量警報 x 1		
						RP 瞬間量警報 x 1 & 1P/Count		
						TP 累積量警報 x 1 & 1P/Count		
						0 Option		

配線圖

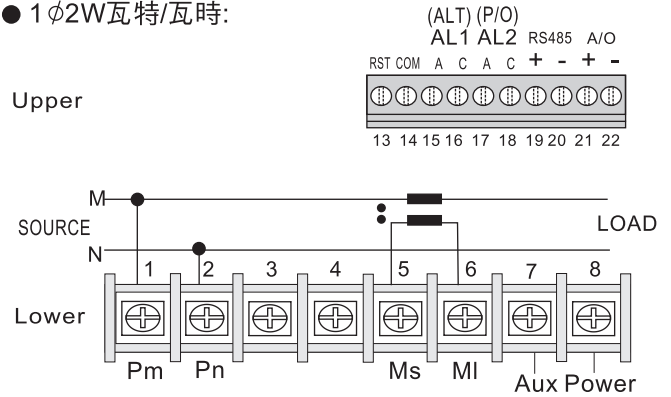
純顯示接線方式:

● 1 ϕ 2W 瓦特/瓦時:

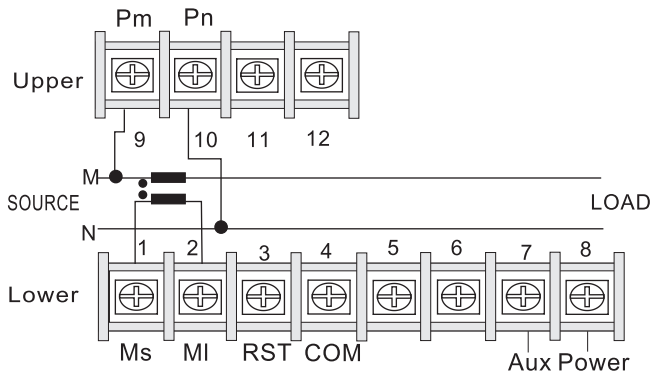


警報/類比/RS-485輸出接線方式:

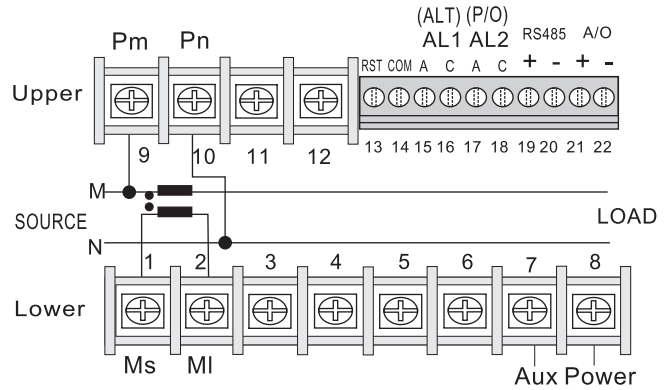
● 1 ϕ 2W 瓦特/瓦時:



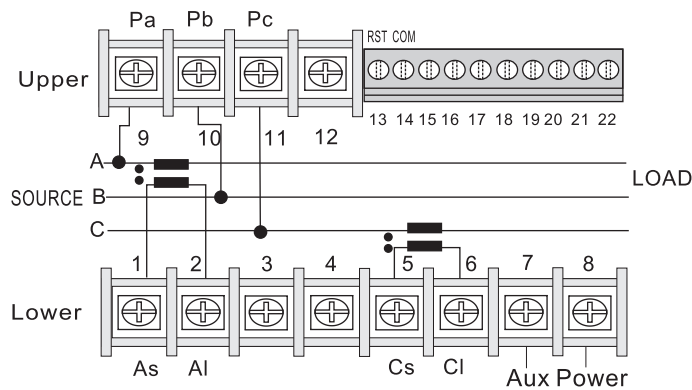
● 1 ϕ 2W 乏/乏時:



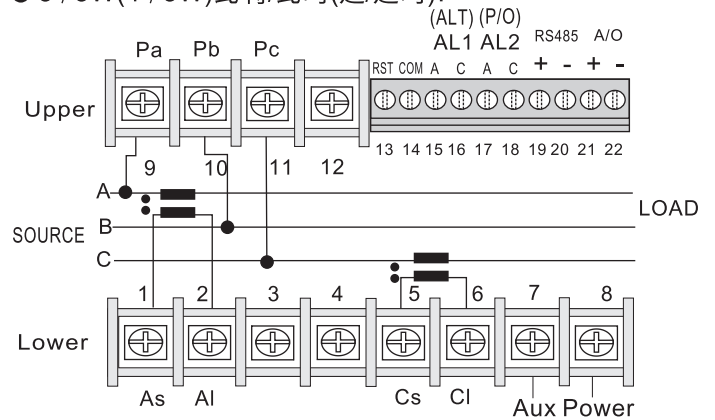
● 1 ϕ 2W 乏/乏時:



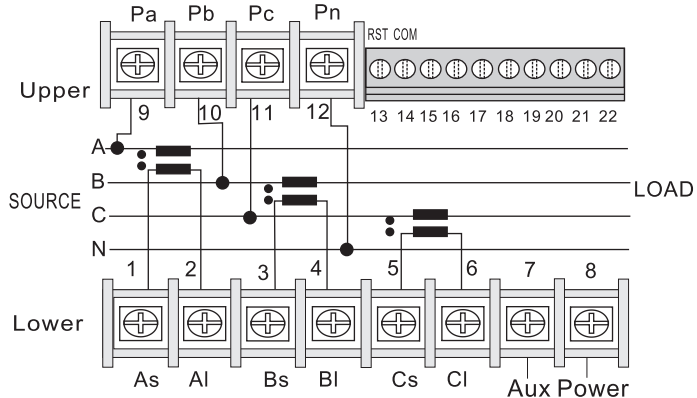
● 3 ϕ 3W (1 ϕ 3W) 瓦特/瓦時 (乏/乏時):



● 3 ϕ 3W (1 ϕ 3W) 瓦特/瓦時 (乏/乏時):



● 3 ϕ 4W 瓦特/瓦時 (乏/乏時):



● 3 ϕ 4W 瓦特/瓦時 (乏/乏時):

