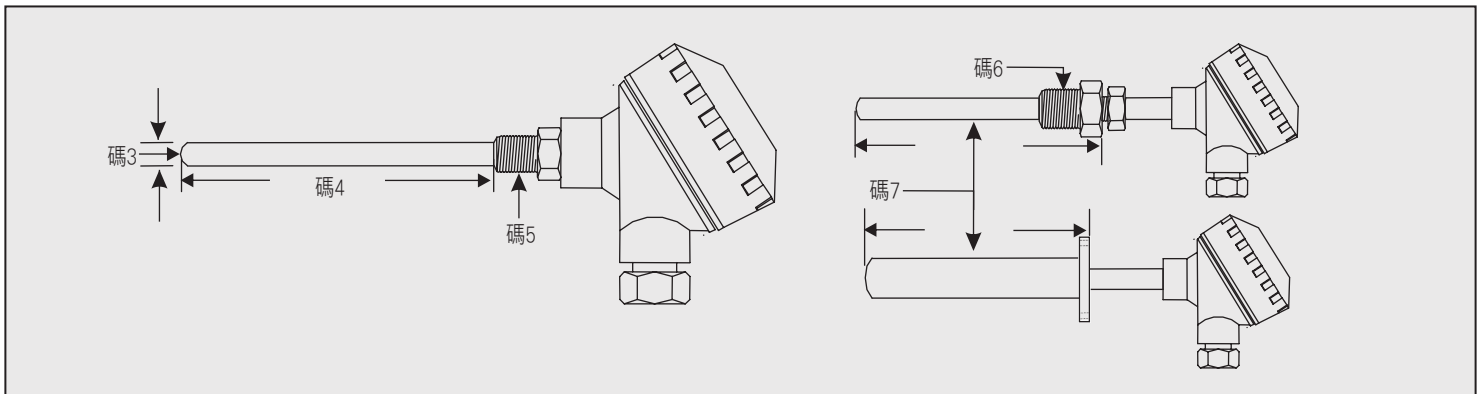


選用型號規格

BTS - 代碼1 - 代碼2 - 代碼3 - 代碼4 - 代碼5 - 代碼6 - 代碼7

碼1	輸入種類	碼2	溫度範圍	碼3	管徑	碼4	管長	碼5	螺牙方式	碼6	外套管螺牙規格	碼7	外套管型式
K	K Type	1	-50~50°C	3	3.2 mm	03	30 mm	N	None	N	None	N	None
J	J Type	2	0~50°C	4	4.8 mm	05	50 mm	1	1/4" PT	1	1/4" PT	1	Overheat 50mm
E	E Type	3	0~100°C	5	5.0 mm	08	80 mm	2	3/8" PT	2	3/8" PT	2	Sliding Tube
T	T Type	4	0~200°C	6	6.3 mm	10	100 mm	3	1/2" PT	3	1/2" PT	3	Flange
R	R Type	5	0~400°C	9	9.5 mm	20	200 mm	4	3/4" PT	4	3/4" PT	4	Teflon Tube
P	RTD (PT-100)	6	0~600°C	A	12.3 mm	30	300 mm	5	1" PT	5	1" PT	5	Magnetic Tube
		7	0~1000°C	O	Option	50	500 mm	A	1/4" NPT	A	1/4" NPT	6	Titanium Tube
		8	0~1200°C			80	800 mm	B	3/8" NPT	B	3/8" NPT	O	Option
		9	0~1600°C			A0	1000 mm	C	1/2" NPT	C	1/2" NPT		
		O	Option			B0	2000 mm	D	3/4" NPT	D	3/4" NPT		
						O	Option	E	1" NPT	E	1" NPT		
								O	Option	O	Option		



選用型號規格

BTQ - 代碼1 - 代碼2 - 代碼3 - 代碼4 - 代碼5 - 代碼6 - 代碼7

碼1	接線方式	碼2	輸入種類	碼3	管徑	碼4	管長	碼5	螺牙方式	碼6	外套管螺牙規格	碼7	外套管型式
B	大圓頭	K	K Type	3	3.2 mm	03	30 mm	N	None	N	None	N	None
M	小圓頭	J	J Type	4	4.8 mm	05	50 mm	1	1/4" PT	1	1/4" PT	1	Overheat 50mm
T	大T圓頭	E	E Type	5	5.0 mm	08	80 mm	2	3/8" PT	2	3/8" PT	2	Sliding Tube
U	小T圓頭	T	T Type	6	6.3 mm	10	100 mm	3	1/2" PT	3	1/2" PT	3	Flange
H	快速接頭(大公)	R	R Type	9	9.5 mm	20	200 mm	4	3/4" PT	4	3/4" PT	4	Teflon Tube
I	快速接頭(小公)	S	S Type	9	9.5 mm	30	300 mm	5	1" PT	5	1" PT	5	Magnetic Tube
2	大圓頭雙組式	B	B Type	A	12.3 mm	50	500 mm	A	1/4" NPT	A	1/4" NPT	6	Titanium Tube
3	大圓頭三組式	C	C Type	O	Option	80	800 mm	B	3/8" NPT	B	3/8" NPT	O	Option
		P	RTD (PT-100)			A0	1000 mm	C	1/2" NPT	C	1/2" NPT		
						B0	2000 mm	D	3/4" NPT	D	3/4" NPT		
						O	Option	E	1" NPT	E	1" NPT		
								O	Option	O	Option		