

5位數類比輸入顯示型流量隔離傳送器

CFT-A

■特點:

- 精確度: $\pm 0.1\%$ 滿刻度, ± 1 位數(直流)
- 高亮度0.4" LED顯示範圍-19999~99999,顯示值.小數點可任意規劃
- 類比信號具有開根號功能
- 輸入/輸出/電源/外殼絕緣耐壓2000V/每分鐘
- 輸出對應範圍可任意規劃
- 穩定性高,防燃材質機殼(PC),安全性高



■選用型號規格: CFT- A - 代碼1 - 代碼2 - 代碼3 - 代碼4

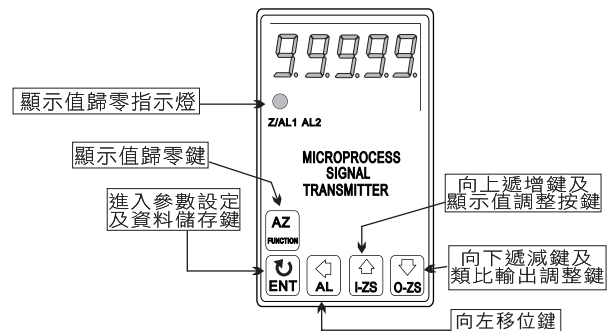
碼1	輸入規格	碼2	輸入訊號	碼3	工作電源	碼4	類比輸出
D	直流訊號	A6	4-20mA	A	AC 110V	1	4-20mA
2	2,3線傳送器	V3	1-5V	B	AC 220V	2	0-20mA
4	4線傳送器	V4	0-10V	C	DC 24V	3	0-5V
		O	Option			4	0-10V
						O	Option

※註1: 2線傳送器規格內建24Vdc激發電源,適用於2線式(LOOP POWER)之流量感測器,直接接線使用
 2: 3,4線傳送器規格提供24Vdc激發電源,適用於3,4線式之流量感測器,直接接線使用

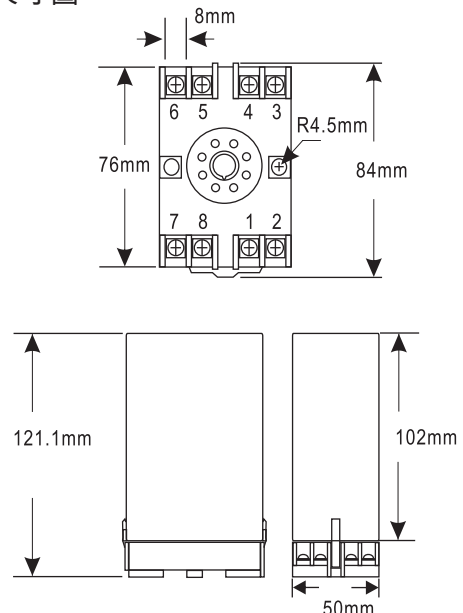
■規格特性:

- ◆ 精確度: $\pm 0.1\%$ 滿刻度 ± 1 位數(直流)
- ◆ 顯示幕: 高亮度紅色LED,字高10.16mm (0.4")
- ◆ 取樣時間: 16 cycles/sec
- ◆ 顯示範圍: -19999~99999
- ◆ 零值調整範圍: ± 9999
- ◆ 最大值調整範圍: ± 9999
- ◆ 過載顯示: doFL / ioFL 或 -doFL / -ioFL
- ◆ 極性顯示: 輸入訊號相反時顯示"-"
- ◆ 參數設定方式: 按鍵輸入設定
- ◆ 資料記憶方式: EEPROM記憶體
- ◆ 類比輸出解析度: 15 bit
- ◆ 類比輸出反應速度: $< 250\text{ms}$ (0~90%)
- ◆ 類比輸出推動能力: 電壓輸出: $< 20\text{mA}$
電流輸出: $< 10\text{V}$
- ◆ 輸出漣波: $\leq \pm 0.1\%$ 滿刻度
- ◆ 隔離特性: 輸入/輸出/電源/外殼
- ◆ 溫度係數: 100ppm/ $^{\circ}\text{C}$ (0~60 $^{\circ}\text{C}$)
- ◆ 使用環境溫.濕度: 0~60 $^{\circ}\text{C}$; 20~90% RH (非結露)
- ◆ 存放環境溫.濕度: -10~70 $^{\circ}\text{C}$; 20~90% RH (非結露)
- ◆ 工作電源: AC 110V; AC 220V
- ◆ 類比輸出解析度: 15 bit
- ◆ 絕緣耐壓能力: 2KVac / 1min (輸入 / 電源)
- ◆ 絕緣阻抗: 小於100M Ω with 500 Vdc
- ◆ 輸入阻抗: 電壓: $> 2\text{V}$ 以上: 20K Ω /V
 $\leq 2\text{V}$ 以下: 大於200M Ω
電流: $\geq 0.2\text{A}$ 以上: 100mV (端點壓降)
 $< 0.2\text{A}$ 以下: 1V (端點壓降)
- ◆ 安裝方式: Socket / Plug in

■顯示面板指示燈及操作按鍵說明圖:

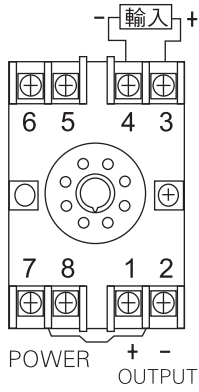


■外觀尺寸圖

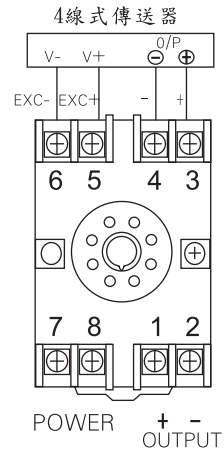


配線圖:

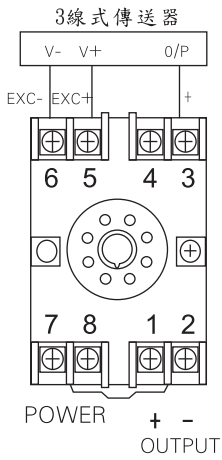
● 電壓(V),電流(A)(直流):



● 4線傳送器:



● 3線傳送器:



● 2線傳送器:

