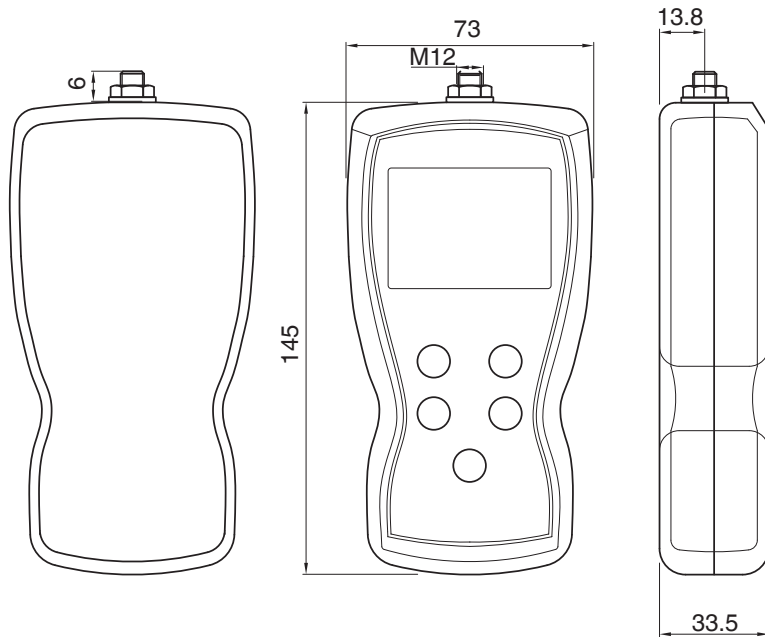


# B6480 手持式推拉力计 / Handheld force instrument

## 尺寸 / Size



## 特点和用途 / Features & Applications

- 手持式推拉力计
- 防护等级：IP67
- 高精度：± 0.3% F.S.
- 省电模式，自动关闭
- 传感器自动识别
- 各种力值单位可设置（N, kgf, lbf, ozf, gf）
- 多种报警信号输出功能
- 可存储 1000 组数据
- 可用于远程传感器的检测
- Handheld force instrument
- IP67 protection
- High accuracy: ± 0.3% F.S.
- Energy saving, automatic switch off display
- Automatic load cell identification
- Various units can be set (N, kgf, lbf, ozf, gf)
- Multiple alarm signal output
- Max storage of 1000 values
- Can be used to check remote sensors

## 技术参数 / Technical Parameters

参数	Specifications	技术指标/Ni-Mh 可充电电池/Technique
工作电压	Power supply	3.6VDC
最大功率	Maximum Power	2W
显示位数	Digits	5
激励电压	Recommended excitation	3.0VDC
1路称重信号输入	Signal Input	0...2.5mV/V
标定方式	Electronic identification	数字加载 ( Digital loading )
零位漂移	Zero drift	±0.1uV/°C
增益漂移	Gain drift	±5ppm/°C
综合精度	Accuracy	0.3%F.S.
通讯接口	Communication interface	RS232
采集频率	Acquisition frequency	≤2000Hz
储存	Data storage	1000组/ 1000 sets of data
电池容量	Battery Supply	20小时 / 20 hours
充电器	Charger	USB/BM 110...240VAC
工作温度	Operation temp range	-10...40°C
存储温度	Deposited temperature	-20...50°C
相对湿度	Relative humidity	≤85%RH
外壳材料	Material	Aluminum alloy ( 铸铁 )
防护等级	IP Class	IP67
重量	Weight	0.5kg