

- 可集合全面的即時測量、能量累計、電力品質分析
- 故障報警、數位輸入/輸出與網路通訊於一體
- 內建的I/O功能可作分散式RTU的要求，實現遙測、遙控、計量等功能
- 具備停電記憶功能
- 具有各相電壓、電流的總諧波畸變率(THD)，各次諧波分量(2-31次)和
- 電壓、電流不平衡度均可即時測量

規格特性

- ◆ 輸入電壓: 額定值: 40V~290V L-N / 70~500V L-L
輸入端最高電壓: 線電壓750VAC
過負荷: 2 倍額定 連續 ; 2500VAC/1秒
測量形式: True-Rms(交流採樣)
輸入負荷: < 0.2VA
- ◆ 輸入電流: 額定值: 5安培, 允許20%的超限
過負荷: 2倍額定 連續 ; 20倍額定 1秒
測量形式: True-Rms
輸入負荷: < 0.3VA^m
- ◆ 輸入頻率範圍: 45~65HZ; 額定頻率 : 50/60HZ
- ◆ 數位輸入(DI): 輸入為乾接點或電子接點(訂貨時說明)
光耦合器隔離電壓可達4000VAcrms.
輸入電流: 3.7mA < I < 10mA
- ◆ 繼電器接點容量: 5A/250VAC或5A/30VDC
- ◆ 取樣速度: 128poine/cycle
- ◆ 參數資料儲存: by EEPROM
- ◆ 回應時間: < 300msec
- ◆ 資料更新時間: < 300msec
- ◆ 絕緣電阻: >500MΩ
- ◆ 絕緣耐壓能力: AC2.5KV/1min
- ◆ 穩定性: 溫度飄移:<100ppm/°C
- ◆ 長期穩定性: <0.2%年
- ◆ 通訊協定: Modbus RTU mode
- ◆ 通訊傳輸速率: 2400/4800/9600/19200/38400
- ◆ 通訊地址: 1~247
- ◆ 重量: <400g
- ◆ 使用環境溫: -25~70°C; 0~95% RH (非結露)
- ◆ 存放環境溫: -40~85°C; 0~90% RH (非結露)
- ◆ 大氣壓力: 86Kpa~106Kpa
- ◆ 工作電源: AC85V~265V / DC20~56V
- ◆ 顯示視窗: LCD: 43.5(W)X26.5(H) mm
- ◆ 功耗: <=2W
- ◆ 保護等級: 前面蓋: IEC549(IP54); 殼體: IP20

選用型號規格

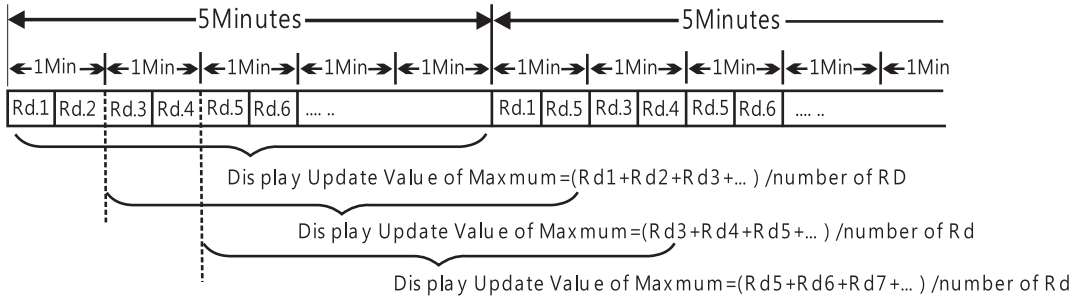
CPM-6 - 代碼1 - 代碼2 - 代碼3 - 代碼4

碼1	功能	碼3	工作電源
1	Standard	A	AC85~265V
2	With individual Hamonic&Max. Demand	B	DC20~56V
碼2	輸入電壓	碼4	Relay輸出
1	0~500V	N	None
0	其他範圍	R2	2RO
輸入電流			
1	0~5A		
0	其他範圍		

需量

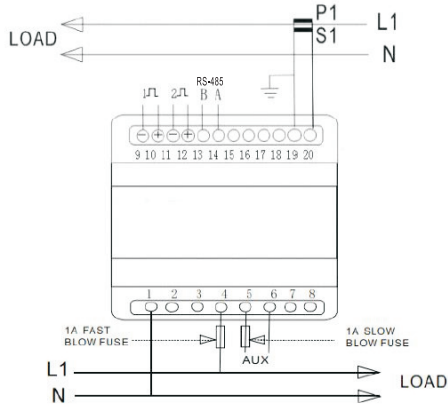
計算模式：
 計算時間：設定範圍：1~30分鐘

平移區間計算方式 Time set to be 5 minutes :

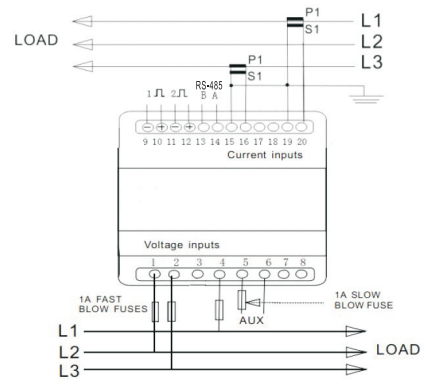


配線圖

● 單相兩線(3LN,3CT)



● 三相三線(2LL,2CT)



● 三相四線(3LN,3CT)

