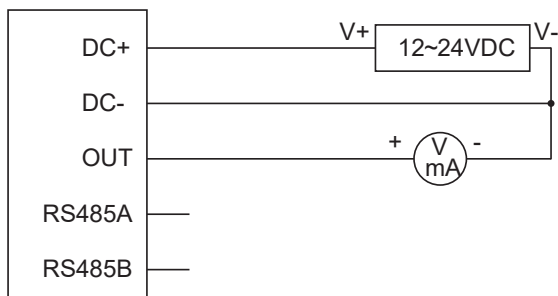


- 適用小型桶槽，專為小量程液位變化設計
- 精度最高可達 $\pm 1\text{mm}$

規格特性

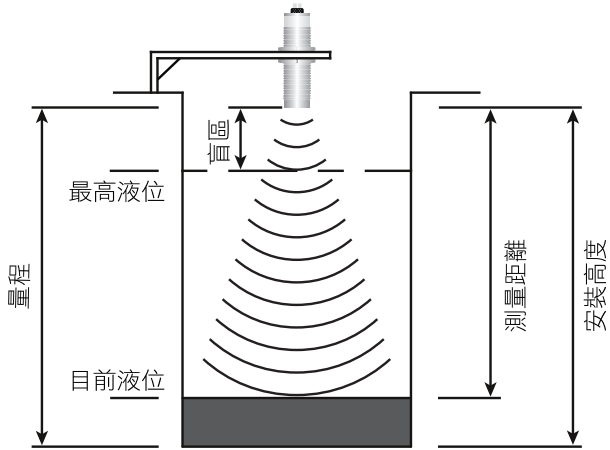
量 程	1米	2米
盲 區	6公分	15公分
精 度	$\pm 1\text{mm}$	$\pm 6\text{mm}$
分 辨 率	1mm	
發 射 角	6°	
類 比 輸 出	4~20mA / 1~10V	
數 位 通 訊	RS485 MODBUS	
外 殼 材 質	SS304	
安 裝 方 式	M30*1.5螺紋 / 螺母對夾固定	
工 作 溫 度	-10~65°C	
工 作 壓 力	常壓	
溫 度 補 償	具溫度補償功能	
工 作 電 源	12~24VDC	
電 氣 接 續	快速接頭附1.5米電纜線	
消 耗 功 率	$\leq 1.5\text{W}$	
儲 存 溫 度	0~45°C	
儲 存 濕 度	$\leq 70\%RH$ (無結露)	
防 護 等 級	IP63 / IP65	

配線圖

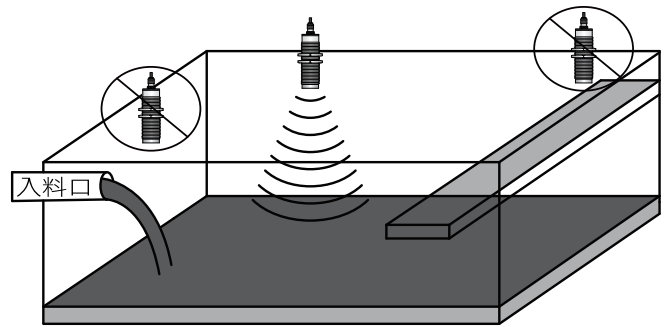


安裝方式

安裝參數說明



安裝位置說明



選用型號規格

DC10-(1)-(2)-(3)-(4)

(1)	量程	<u>1</u> : 1米	<u>2</u> : 2米
(2)	類比輸出	<u>A</u> : 4~20mA	<u>V</u> : 1~10V
(3)	數位通訊	<u>N</u> : 無	<u>R</u> : RS485 MODBUS
(4)	防護等級	<u>0</u> : 標準IP63 (快速接頭)	<u>1</u> : 訂製IP65 (直接出線)

尺寸圖

