

三輸入DC多功能集合式電錶(二段警報 RS-485 96x96mm)

GPVA

特點:

- 可量測三組DCV, DCA, DC W, DCWH
- 高亮度0.4" LED顯示範圍-19999~99999,小數點可任意規劃
- 可具有兩組警報/兩組脈波輸出/數位通訊,RS-485介面 (上述為選用功能,亦可同時存在)
- 警報設定可對應個別電力參數
- DIN case: 96 x 96 mm
- 穩定性高,防燃材質機殼(PC),安全性高
- 具雙向量測功能



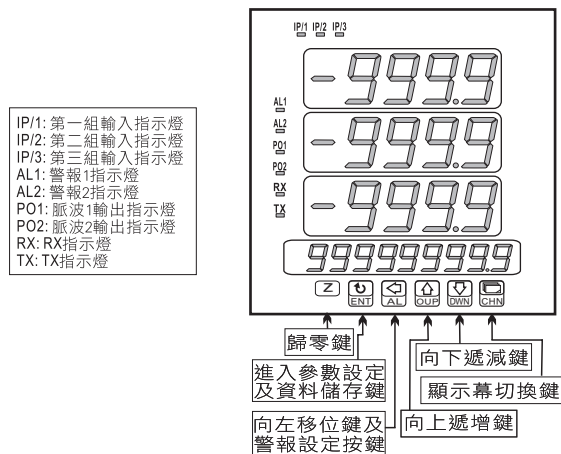
選用型號規格: GPVA - 代碼1 代碼2 - 代碼3 - 代碼4 代碼5 代碼6

碼1	輸入電壓	碼2	輸入電流	碼3	工作電源	碼4	警報功能	碼5	脈波輸出	碼6	RS-485
1	0~300V	1	0~50mV	A	AC/DC100~240V	N	None	N	None	N	None
2	0~600V	2	0~10V	B	DC24V	R2	2組Relay	P2	2Pulse	Y	Yes
O	Option	O	Option	C	DC30~90V						

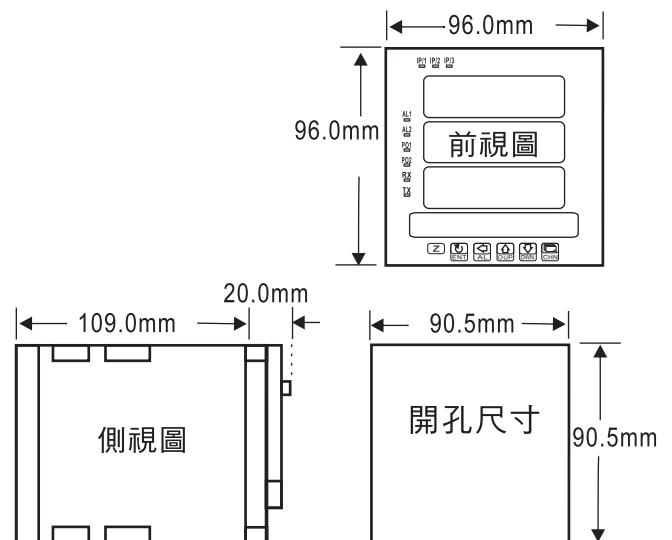
規格特性:

- ◆精確度: ±0.1% 電壓 (DCV)
±0.1% 電流 (DCA)
±0.1% 瓦小時 (DCKWH)
- ◆顯示幕: 高亮度紅色LED,字高14.22mm (0.56")
高亮度紅色LED,字高10.2mm (0.4")
- ◆過載顯示: doFL / ioFL 或 -doFL / -ioFL
- ◆極性顯示: 輸入訊號相反時顯示"-"
- ◆取樣時間: 1 cycle/sec
- ◆顯示範圍: -19999~99999
- ◆參數設定方式: 按鍵輸入設定
- ◆資料記憶方式: EEPROM記憶體
- ◆類比輸出解析度: 15 bit
- ◆警報動作方向: "≥ (Hi) 動作" 或 "< (Lo) 動作"
- ◆警報延遲動作時間: 0~99秒
- ◆繼電器接點容量: AC 277V/7A; DC 30V/7A
- ◆通訊方式及協議: RS-485 Modbus RTU mode
- ◆通訊傳輸速率: 19200 / 9600 / 4800 / 2400 bps
- ◆溫度係數: 100ppm/°C (0~60°C)
- ◆使用環境溫濕度: 0~60°C; 20~90% RH (非結露)
- ◆存放環境溫濕度: -10~70°C; 20~90% RH (非結露)
- ◆工作電源: AC/DC100~240V; DC 12/24/30~90V
- ◆消耗功率: 10VA(全功能輸出)
- ◆絕緣耐壓能力: 1KVac / 1min (輸入 / 電源)
3KVac / 1min (端子 / 外殼)
電壓: >2V以上: 20KΩ/V
≤2V以下: 大於200MΩ
電流: ≥0.2A以上: 100mV (端點壓降)
<0.2A以下: 1V (端點壓降)

顯示面板指示燈及操作按鍵說明圖:



外觀及開孔尺寸圖:



配線圖:

