

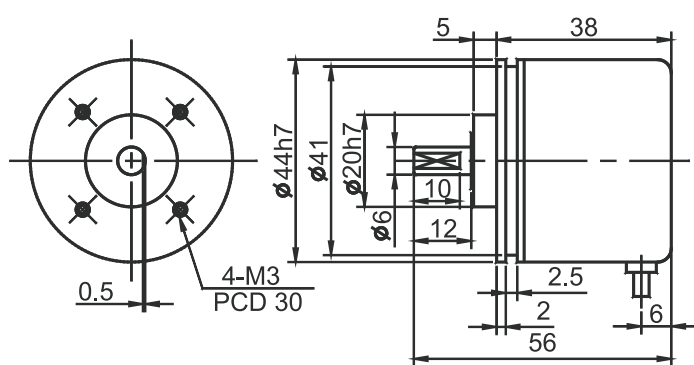
- 直徑: 44 mm
- 軸心: 6 mm
- 脈波解析度範圍可達2500PPR
- CE認證



規格特性

- ◆ 檢測系統: 增量型
- ◆ 輸出波形: 方波
- ◆ 輸出相: AB相, ABZ相
- ◆ 輸出容量: 20 mA
- ◆ 溫度係數: 100ppm/°C (0~60°C)
- ◆ 使用環境溫濕度: 0~60°C; 20~90% RH (非結露)
- ◆ 存放環境溫濕度: -10~70°C; 20~90% RH (非結露)
- ◆ 工作電源: DC 8~26V; DC 5V
- ◆ 消耗電流: < 60 mA
- ◆ 最大反應頻率: 10KHz~100KHz
- ◆ 波形上下時間: 2 usec
- ◆ 軸心: 6 mm
- ◆ 軸荷重: Axial: 0.5kgs; Radial: 1Kgs
- ◆ 起動轉矩: 30 gf-cm
- ◆ 最大容許轉速: 6000 RPM
- ◆ 極性保護: Against reverse protection
- ◆ 出線長度衝擊: 50 cm
- ◆ 重量: 200 g

尺寸圖

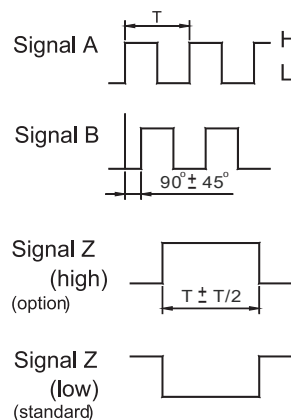


選用型號規格

HTR-W - 代碼1 - 代碼2 - 代碼3 - 代碼4

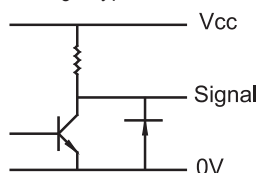
| 碼1 | 脈波解析度PPR | 碼2 | 輸出相 | 碼3 | 輸出波形 | 碼4 | 工作電源 |
|---|----------|----|---------------|-------|---------------------|-------|----------|
| 10, 20, 30, 40, 50, 60, 80, 100, 120, 125, 150, 180, 200, 250, 300, 360, 400, 500, 512, 600, 720, 800, 1000, 1024, 1200, 1500, 1800, 2000, 2048 | | 2 | AB Phase | Empty | Voltage | Empty | DC 8~26V |
| | | 3 | ABZ Phase | C | Open Collector | 5V | DC 5V |
| | | 3H | AB+Z Hi Phase | P | Push-Pull | | |
| | | | | L | Line-Driver 5Vdc | | |
| | | | | HL | Line-Driver 8~26Vdc | | |

輸出波形

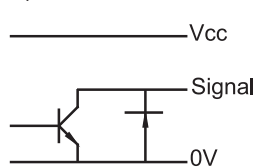


配線圖

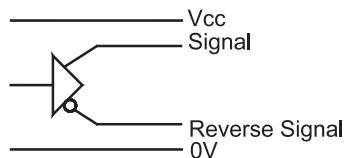
● Voltage Type:



● Open-Collector:



● Line Driver:



● Push-Pull:

