

# LCD計時器 ( 雙段警報 )

RS-485  
48x48mm

# L482T

## 特點:

- 高亮度LCD顯示範圍1~999999
- 具有A/A-1/A-2/A-3/B/B-1/D/E/Z/TON/TOFF/F-1警報輸出模式
- 外部控制端子具有歸零(Reset)及暫停計數(Gate)功能
- 具有停電記憶功能
- 可具有2段警報/數位通訊RS-485介面(上述為選用功能,可同時存在)
- 穩定性高,防燃材質機殼(PC),安全性高
- CE規範認證



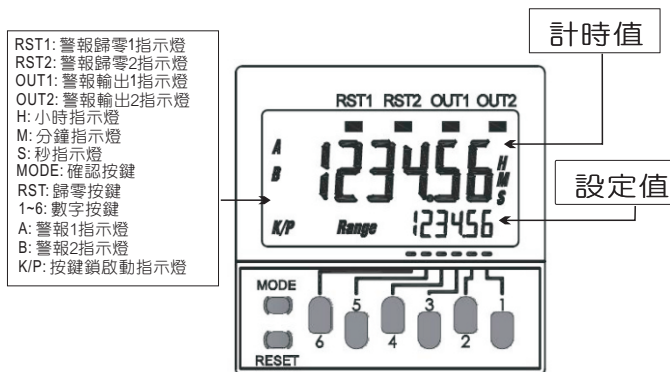
## 選用型號規格: L482T - 代碼1 - 代碼2 代碼3

碼1	工作電源	碼2	警報功能	碼3	通訊功能
A	AC 100-240V	R2	2組Relay警報	N	無
C	DC 24V			Y	RS-485

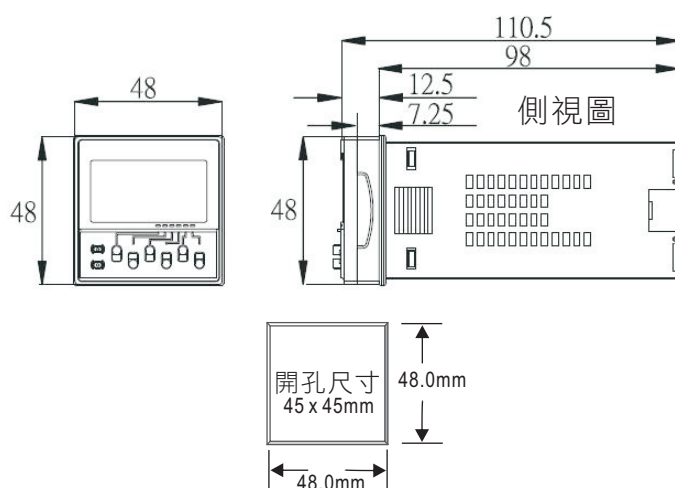
## 規格特性:

- ◆ 顯示幕: 高亮度LCD顯示幕
- ◆ 6位數顯示範圍: 999.999秒  
9999.99秒  
99999.9秒  
999999秒  
9999分59秒  
99999分  
999999分  
9999小時59分  
99999.9小時  
999999小時  
按鍵輸入設定  
EEPROM記憶體
- ◆ 參數設定方式: AC 250V/3A; DC 30V/5A
- ◆ 資料記憶方式: A / A-1 / A-2 / A-3 / B / B-1 / D / E / E / Z / TON / TOFF / F-1
- ◆ 繼電器接點容量: RS-485 Modbus ASCII mode
- ◆ 警報輸出模式: 57600/38400/19200/9600/4800/2400/1200 bps
- ◆ 通訊方式及協議: none/odd/even
- ◆ 通訊傳輸速率: 100ppm/°C (0~60°C)
- ◆ 同位元檢查格式: 0~60°C; 35~85% RH (非結露)
- ◆ 溫度係數: -10~70°C; 35~85% RH (非結露)
- ◆ 使用環境溫.濕度: AC 100~240V; DC 24V
- ◆ 存放環境溫.濕度: 5VA
- ◆ 工作電源: 1.5KVac / 1min (輸入 / 電源)
- ◆ 消耗功率:
- ◆ 絕緣耐壓能力:

## 顯示面板指示燈及操作按鍵說明圖:



## 外觀及開孔尺寸圖:



## 配線圖:

