

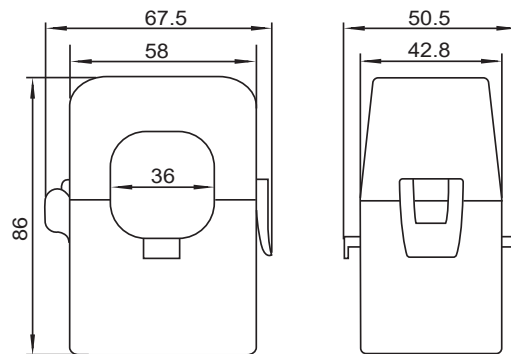
- T-series(直接出線1M)
- 電流大小配合孔徑尺寸(36mm)
- 扣式開口,易安裝,安全卡扣
- 輸入訊號: 400A~600A
- 輸出訊號: 1Aac/ 5Aac, 適用業界所有儀錶接收
- 操作安全,不需火線作業
- 禁止開路使用,請務必先將輸出端負載裝置接好



規格特性

- ◆ 頻率: 50~60 Hz
- ◆ 額定電流: 400A to 600A loads
- ◆ 額定輸出: 1A/ 5A (AC)
- ◆ 精度: Class 0.5 or 1 from 20% to 120% of rated current
- ◆ 相位角: Less than 2 degrees at 50% of rated current
- ◆ 絕緣電壓: 600 Vac
- ◆ 最大初級電壓: 5000 Vac (Insulated Conductor)
- ◆ 介電強度: 2.5KV/ 1mA/ 1min
- ◆ 工作溫度: -15°C to 60°C
- ◆ 工作濕度: <85%
- ◆ 外殼材質: PC/UL94~V0
- ◆ 孔蓋材質: PBT
- ◆ 線圈材質: Permalloy
- ◆ 內部結構: Epoxy
- ◆ 線徑電流: 400/ 1A Ø36mm 400/ 5A Ø36mm
500/ 1A Ø36mm 500/ 5A Ø36mm
600/ 1A Ø36mm 600/ 5A Ø36mm

尺寸圖



選用型號規格

DCSCT-36T - 代碼1 - 代碼2 - 代碼3

碼1	輸入訊號	碼2	輸出訊號	碼3	出線長度
400	400 Aac	1	1 Aac	N	1M
500	500 Aac	5	5 Aac	O	Option
600	600 Aac				