

- 交流輸入 110/240V，50/60Hz(AD1072)
- AC 110/220±15%可切換(AD1100)
- 72瓦/110瓦，單輸出
- 負載輸出端過電壓及短路保護
- 標準鋁軌安裝，簡易快速



規格特性

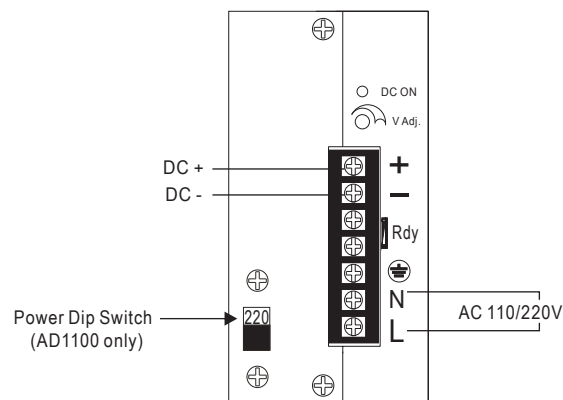
- ◆ 輸入電壓: AC 100~240V(AD1072)  
AC 110/220V±15%(AD1100)
- ◆ 輸入頻率: 47~63 Hz
- ◆ 輸入電流: 22A/110Vac;44A/220Vac
- ◆ 輸出電壓: 12Vdc±10%  
24Vdc±10%  
48Vdc±10%
- ◆ 輸出功率: 72/100瓦
- ◆ 負載電流(72瓦): 12Vdc/6A  
24Vdc/3A  
48Vdc/1.5A
- ◆ 負載電流(100瓦): 12Vdc/8.3A  
24Vdc/4.2A  
48Vdc/2.1A
- ◆ 輸出漣波及雜訊: 12Vdc/100mVp-p  
24Vdc/150mVp-p  
48Vdc/250mVp-p
- ◆ 震動係數: 10Hz~2KHz，3 axise
- ◆ 溫度係數: 100ppm/°C (0~60°C)
- ◆ 使用環境溫.濕度: -20~50°C;<95% RH (非結露)
- ◆ 存放環境溫.濕度: -40~70°C;<95% RH (非結露)
- ◆ 工作電源: AC100/240V
- ◆ 安裝方式: DIN rail 35mm

選用型號規格

AD1 代碼1 - 代碼2

代碼1	輸出功率	代碼2	輸出電壓
072	72瓦	12F	DC 12V
100	100瓦	24F	DC 24V
		48F	DC 48V

配線圖



尺寸圖

