

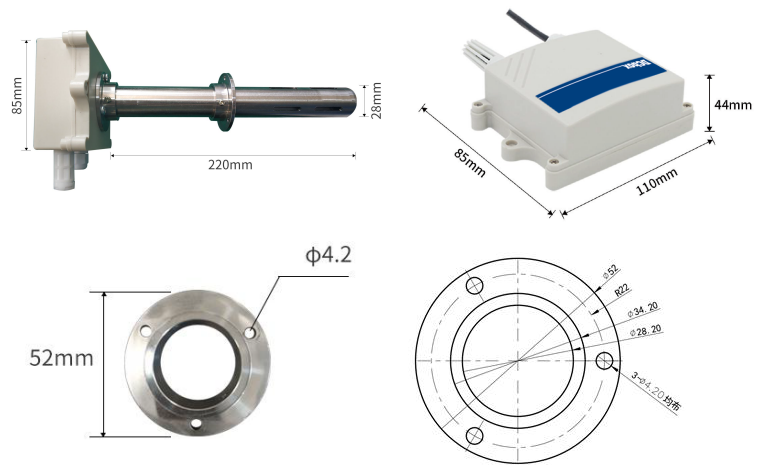
- 該傳送器專業應用於管道CO2濃度測量，能適應現場各種惡劣條件
- 新型紅外檢定技術進行CO2 濃度測量，準確度高，飄移小，壽命長
- 測量範圍寬，標準0-5000ppm，自帶溫度補償，受溫度影響小
- 4-20mA信號輸出，標準24Vdc供電
- 產品採用管道式防水殼，安裝方便，防護等級高



規格特性

- ◆ 功耗: 0.3W(24Vdc)
- ◆ 供電電源: 24Vdc
- ◆ CO2測量範圍: 0~5000ppm
- ◆ CO2 精度: $\pm(40\text{ppm} \pm 3\% \text{F.S.}) (25^\circ\text{C})$
- ◆ 穩定性: $<2\% \text{F.S.}$
- ◆ 非線性: $<1\% \text{F.S.}$
- ◆ 數據更新時間: 2s
- ◆ 響應時間: 90%階躍變化時一般小於90S
- ◆ 工作環境: $-10 \sim +50^\circ\text{C}$ 、
0%RH~95%RH(非結露)
- ◆ 平均電流: $<85\text{mA}$
- ◆ 系統預熱時間: 2min(可用)、10min(最大精度)
- ◆ 溫度影響: 自帶溫度補償
- ◆ 輸出信號: 4~20mA

尺寸圖



選用型號規格

DCO2- 代碼1 - 代碼2

碼1	輸出訊號	碼2	型式
4A6	4~20mA 電流	2FL	防水管道型

安裝說明



在排風管上打一個直徑29mm的孔

用螺絲將法蘭盤固定在排風管上

將設備插入到法蘭盤中完成安裝

配線圖

電壓24V直流電源輸入

● 四線式

- 電源 棕: Power+
- 黑: Power-
- 信號 藍: CO2 信號+
- 綠: CO2 信號-

