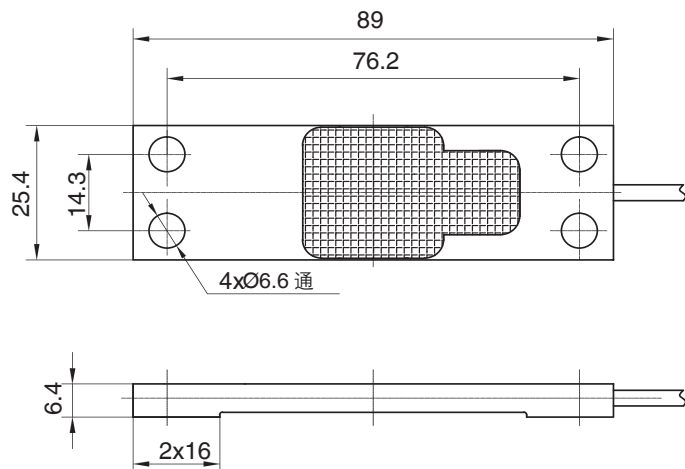


F9846

尺寸 / Size



量程 / Capacity ($\mu\epsilon$)	材料 / Material	重量 / Weight
200/500/1000	不锈钢 / Stainless steel	0.5kg

技术参数 / Technical Parameters

参数	Specifications	技术指标/Technique
输出灵敏度	Rated output	1.0 \pm 0.15 mV/V
零点输出	Zero balance	\pm 2% F.S.
综合误差	Total error	1% F.S.
灵敏度温度漂移	Temp. effect on output	\pm 0.5% F.S. / 10°C
零点温度漂移	Temp. effect on zero	\pm 0.5% F.S. / 10°C
输入电阻	Input impedance	1000 \pm 10 Ω
输出电阻	Output impedance	1005 \pm 3 Ω
激励电压	Recommended excitation	5...10V
最大激励电压	Maximum excitation	15V
温度补偿范围	Compensated temp. range	-10 ... 40°C
工作温度范围	Operation temp. range	-20 ... 80°C
安全超载	Safe overload	120% F.S.
极限超载	Ultimate overload	150% F.S.
电缆线尺寸	Cable size	\varnothing 3 \times 6000 mm
防护等级	Protection class	IP65
连接方式	Cable color code	Input: Red(+) Black(-); Output: Green(+) White(-); 输入: 红 (+) 黑 (-); 输出: 绿 (+) 白 (-);

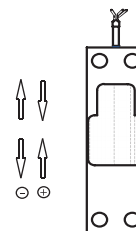


F9846XXXX111

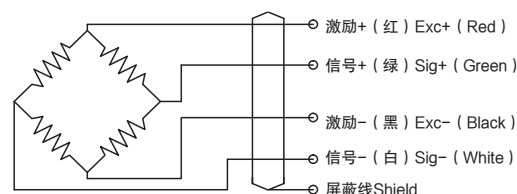
特点和用途 / Features & Applications

- 应变式传感器
- 不锈钢材料
- 安装替换方便
- 适用于超大型设备的测力
- 适用于不合适安装其他测力传感器的场所, 用于直接测量应变
- Strain transducer
- Made of stainless steel
- Easy to install and replace
- Suitable for large capacity equipment
- Suitable for equipment where it is inconvenient to install other force transducer
- Used to measure directly the strain of the equipment

受力方式 / Load Direction



接线图 / Schematic Wiring Diagram



注: 屏蔽线不与弹性体相连。

Note: Cable shield is not connected to the element.