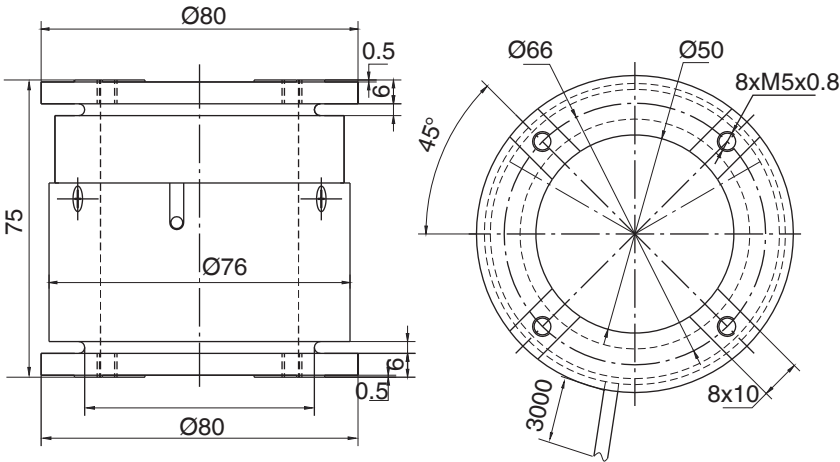


尺寸及量程 / Size and Capacity



特点和用途 / Features & Applications

- 静态扭矩传感器
- 铝合金材料
- 结构紧凑，便于安装
- 防护等级：IP65
- 适用于静态、非连续旋转的扭矩力值测量，

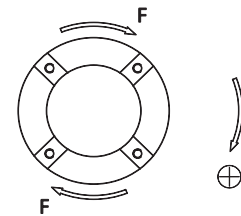
- Static torque sensor
- Made of anodized aluminum alloy
- Compact structure, easy to install
- IP65 protection
- Used for static, non-continuous rotational, torque measurement

量程 / Capacity (Nm)	材料 / Material	重量 / Weight
20/30/34/50	铝合金/Aluminum alloy	0.4kg

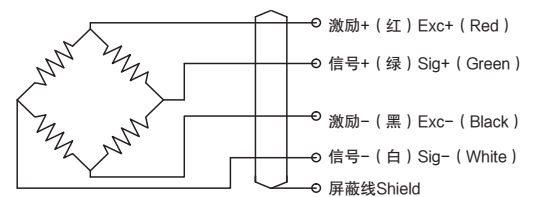
技术参数 / Technical Parameters

参数	Specifications	技术指标/Technique
输出灵敏度	Rated output	1.5 ± 0.15 mV/V
非线性	Non-linearity	±0.05% F.S.
滞后	Hysteresis	±0.05% F.S.
重复性	Repeatability	±0.05% F.S.
灵敏度温度漂移	Temp. effect on output	±0.05% F.S. / 10°C
零点温度漂移	Temp. effect on zero	±0.05% F.S. / 10°C
输入电阻	Input impedance	750 ± 30 Ω
输出电阻	Output impedance	702 ± 3 Ω
绝缘电阻	Insulation	≥5000MΩ
激励电压	Recommended excitation	5...10VDC
最大激励电压	Maximum excitation	15VDC
温度补偿范围	Compensated temp. range	-10...40°C
工作温度范围	Operation temp. range	-20...65°C
安全超载	Safe overload	150% F.S.
极限超载	Ultimate overload	200% F.S.
电缆线尺寸	Cable size	Ø3 × 3000 mm
防护等级	Protection class	IP65
连接方式	Cable color code	Input: Red(+) Black(-); Output: Green(+) White(-); 输入: 红 (+) 黑 (-); 输出: 绿 (+) 白 (-);

受力方式 / Load Direction



接线图 / Schematic Wiring Diagram



注：屏蔽线不与弹性体相连。
Note: Cable shield is not connected to the element.