

- 探頭為氮化矽陶瓷球，耐磨性好
- 測量範圍0~10mm，分辨率高，重複性好
- 無滑動觸點，使用壽命長
- 交流信號電源供電，外配高性能信號轉換器
- 二線式4~20mA電流輸出，三線式0~10V電壓輸出
- 外徑Φ8mm 筆型回彈式位移傳感器



規格特性

- ◆ 位移量程: 2.5mm, 5mm, 10mm
- ◆ 輸出信號: 0~10V, 4~20mA, RS485
- ◆ 分辨率: $\leq 0.1\mu\text{m}$ (最高) 16bit
- ◆ 線性誤差: $\leq \pm 0.25\%FS$
- ◆ 重複誤差: 最高可達1 μm
- ◆ 供電電源: +12~30V DC
- ◆ 工作電流: 電壓輸出型: $< 10\text{mA}$
二線4~20mA輸出型: 4~25mA
RS485 輸出型: 15~40mA
- ◆ 動態特性: 10Hz
- ◆ 耐受衝擊: 250g/11 毫秒
- ◆ 振動允限: 10g/2KHz
- ◆ 激勵電壓: 3Vrms
- ◆ 激勵頻率: 5KHz
- ◆ 溫度係數: 零點 $\leq 0.01\%/^{\circ}\text{C}$
- ◆ 靈敏度: $\leq 0.025\%/^{\circ}\text{C}$
- ◆ 工作溫度: $-25^{\circ}\text{C} \sim +85^{\circ}\text{C}$

選用型號規格

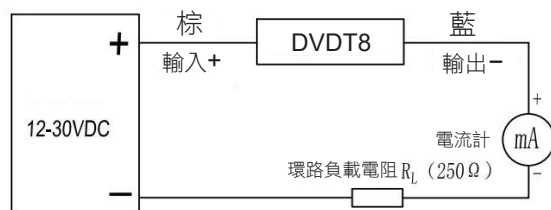
DVDT8- [代碼1] - [代碼2] - [代碼3]

碼1	輸出訊號	碼2	量程(mm)	碼3	精度
A	4~20mA	25	2.5	1	精度 $\leq 0.1\%$, 2.5, 5量程可選精度
V2	0~10V	5	5	2	精度 $\leq 0.25\%$, 筆式可選精度
Y	RS485	10	10		

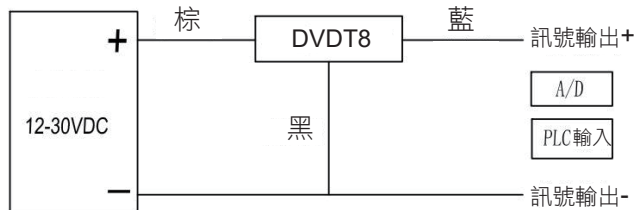
配線圖

直流穩壓電源輸出電壓值必須在規定的使用範圍內

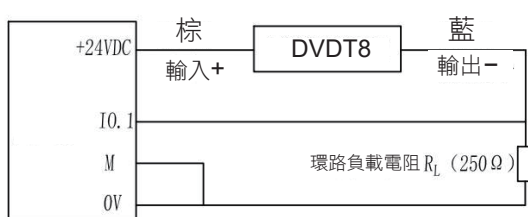
● 2線電流



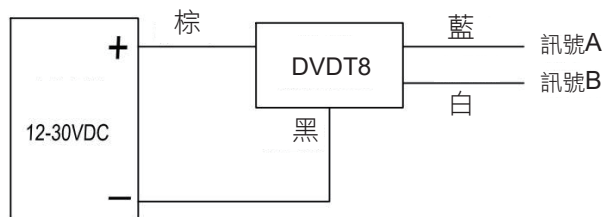
● 電壓



● 3.4線電流



● RS485



1. 電流信號輸出電纜線顏色定義：

棕色----供電電源 (+) 電流輸入 (+)
藍色----供電電源 (-) 電流輸出 (-)

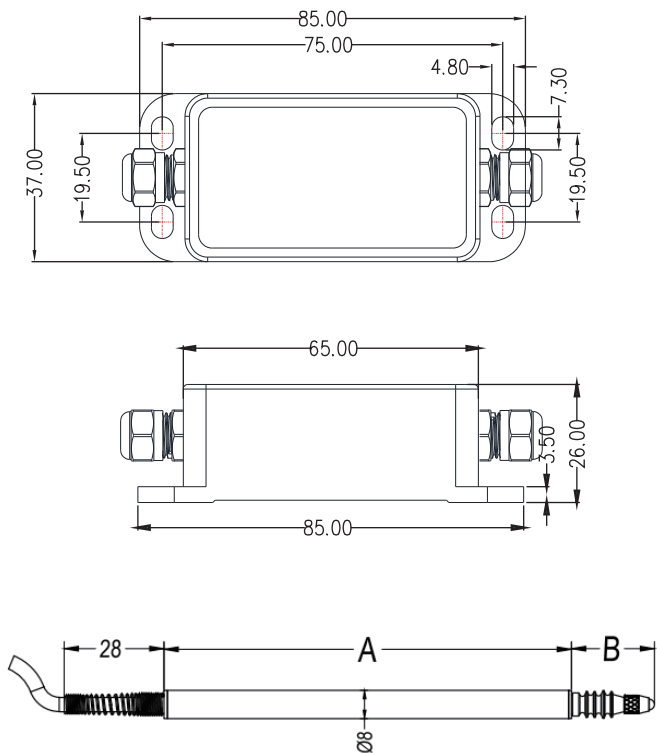
2. 電壓信號輸出電纜線顏色定義：

棕色---- 供電電源 (+)
藍色---- 電壓輸出 (+)
黑色---- 供電電源 (-) 信號輸出 (-)

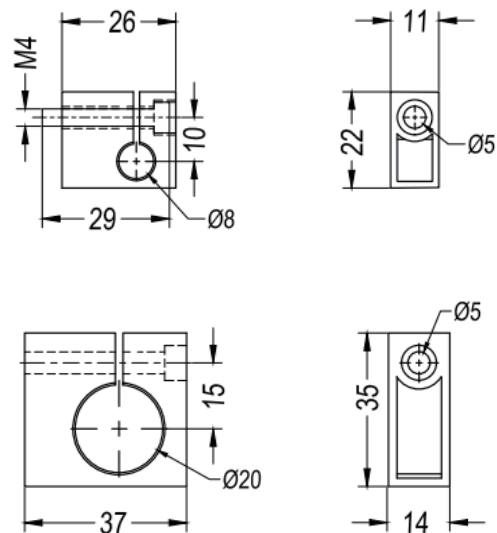
3. 數字RS-485 信號輸出電纜線顏色定義：

棕色---供電電源 (+)
黑色---供電電源 (-)
藍色---信號A
白色---信號B

尺寸圖



● 安裝夾具尺寸



參數	DVDT8 筆式系列		
位移量程 (mm)	2.5	5	10
外型長度 A (mm)	105	115	121
測杆自由狀態外露長度 B (mm)	20	23	30

筆式位移傳感器 (DVDT8) 外徑是8mm, 自身內部不帶電路解調器即變送器。
外配變送器通過航空插頭方式連接。
通過外配的變送器可輸出0-10或4-20MA 等信號。

安裝方法

DVDT的定位安裝要求採用溫度膨脹係數小的非金屬夾具進行固定, 如果採用金屬塊夾具安裝會對產品性能產生影響。
本公司有標準的夾具配件供用戶選擇使用。

