

類比訊號隔離一進二出傳送器

ZATD

- 特點:**
- 精確度: $\pm 0.2\%R.O.$ (直流電壓/直流電流/電位計/PT-100)
 - 多種輸入與輸出選擇 (可供選擇)
 - 輸入/輸出/電源, 完全隔離
 - 工作電源, AC/DC 24-265V



選用型號規格: ZATD- [輸入類型] [輸入範圍] [輸出範圍1] [輸出範圍2] [工作電源]

碼1	輸入種類
D	直流訊號
P	3線電位計
T	熱電阻(PT-100)
K	熱電偶
J	熱電偶
E	熱電偶
R	熱電偶

碼2	電壓(V)	碼2	電流(A)	碼2	3線電位計	碼2	溫度
V1	0-50mV	A1	0-20uA	P1	500Ω-10KΩ	1	-50-50°C
V2	0-5V	A2	0-200uA	P2	10KΩ-100KΩ	2	0-50°C
V3	1-5V	A3	0-2mA	P3	100KΩ-1MΩ	3	0-100°C
V4	0-10V	A4	0-20mA	PO	Option	4	0-200°C
V5	0-36V	A5	0-200mA			5	0-400°C
V6	0-300V	A6	4-20mA			6	0-600°C
V7	0-600V	A7	0-2A			O	Option
V0	Option	A8	0-5A				
		AO	Option				

碼3	類比輸出
1	4-20mA
2	0-20mA
3	0-5V
4	0-10V
O	Option

碼4	類比輸出
1	4-20mA
2	0-20mA
3	0-5V
4	0-10V
O	Option

碼5	工作電源
AD	AC/DC 24-265V

規格特性:

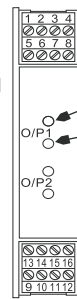
- ◆ 精確度: $\pm 0.2\%R.O.$ (直流/電位計/電阻/PT-100)
- ◆ 歸零調整範圍: $\leq \pm 10\%R.O.$
- ◆ 最大值調整範圍: $\leq \pm 20\%R.O.$
- ◆ 輸出反應時間: $< 400ms(0-90^\circ C)$
- ◆ 類比輸出推動能力: 電壓輸出: $< 20mA$ 電流輸出: $< 10V$
- ◆ 輸出漣波: $\leq \pm 0.2\%R.O.$
- ◆ 隔離特性: Input/Output/Power/Case
- ◆ 溫度係數: $< \pm 100ppm/^\circ C$
- ◆ 使用環境條件: $-10-60^\circ C$ 20~95%RH(非結露)
- ◆ 存放環境條件: $-20-70^\circ C$ 20~70%RH(非結露)
- ◆ 工作電源: AC/DC 24-265V $\pm 10\%$
- ◆ 絕緣耐壓能力: 1.5KVac/1min
- ◆ 絕緣阻抗: $> 100M\Omega$ With 500Vdc
- ◆ 輸入阻抗: 電壓 $> 2V$ 以上 $20k\Omega/V$
 $\leq 2V$ 以下 大於 $200M\Omega$
 電流 $\geq 0.2A$ 以上 100mV (端點壓降)
 $< 0.2A$ 以下 1V (端點壓降)
- ◆ 安裝方式: Socket/Plug in
- ◆ 重量: 200g

校正調整:

- ◆ 調整步驟: 熱電偶不可調

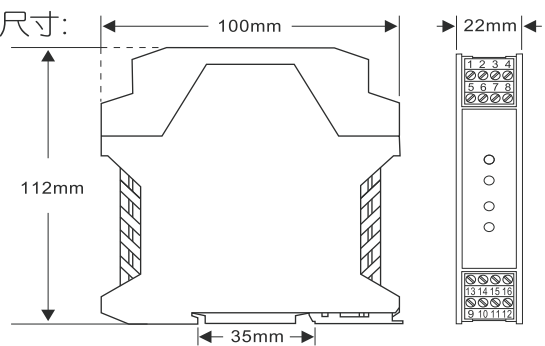
1. 輸入零值, 以零點校調VR調整輸出值至零點。

2. 輸入最大值, 以輸出值校調VR調整輸出值至最大範圍。



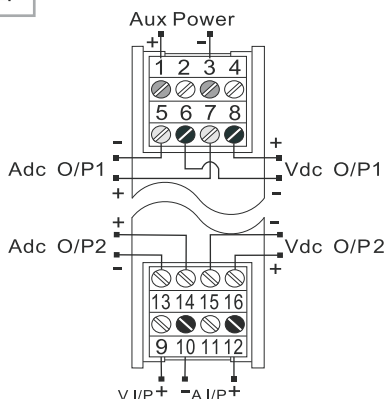
1. 零點校調VR (ZERO)
2. 輸出值校調VR (SPAN)

外觀尺寸:

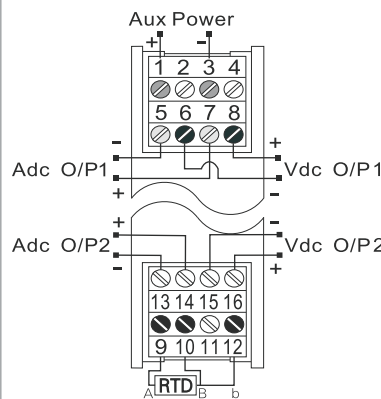


配線圖:

● 電壓(V), 電流(A) (交流, 直流):



● 溫度(RTD):



● 3線電位計(Potentionmeter):

